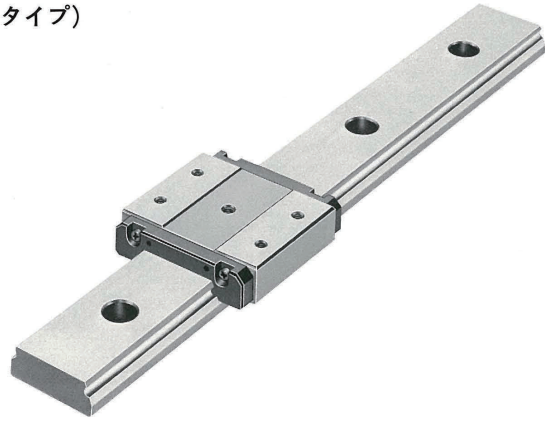


THK RSR...W形

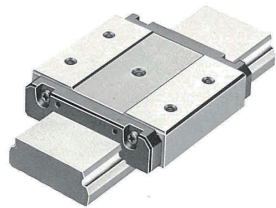
(ミニチュアタイプ)



呼び形番	ベアリング寸法 mm													
	幅	長さ			高さ			その他			その他			
	W	B	B ₁	L	L ₁	C	M	S×ℓ	K	S ₁	ℓ ₁	W ₁	W ₂	W ₃
RSR9W RSR9WM	30	21	4.5	39	26	12	12	M2.6×3	7.8	—	—	18	6	—
RSR12W RSR12WM	40	28	6	44.5	32.5	15	14	M3×3	10	M4	5.2	24	8	—
RSR15W RSR15WM	60	45	7.5	55.5	41.3	20	16	M4×4.5	12	M5	6.2	42	9	25

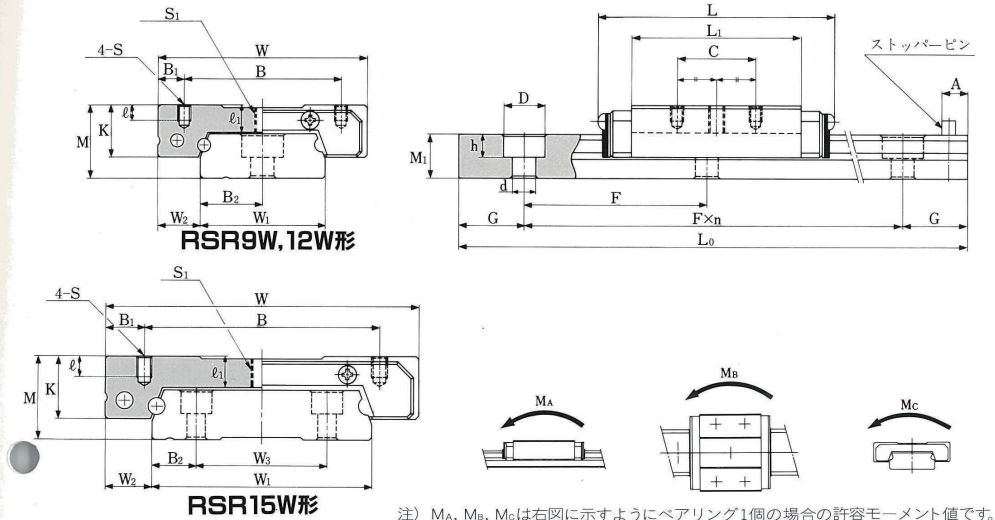
●M記号付はステンスタイプを表わします。なお、M記号付は標準品として規格化されております。

ミニチュアLMガイドRSR形は、小形のクロスローラーテーブルを使用している個所に置き換えられます。



LMガイド	クロスローラーテーブル	
RSR形	VRM形	VRU形
RSR9	VRM1	—
RSR9W	VRM2	VRU1
RSR12W	VRM3	VRU2
RSR15W	—	VRU3

●上記比較表は同一幅寸法のもの表わします。厚さは右図のようにクロスローラーテーブルによりコンパクトになります。



注) MA, MB, MCは右図に示すようにベアリング1個の場合の許容モーメント値です。

軌道台寸法 mm							静的許容モーメント ^{注)}			基本定格荷重	
高さ	高さ	高さ	高さ	高さ	高さ	高さ	MA	MB	MC	C	Co
9	7.5	3.5×6×4.5	80(2) 200(6)	110(3) 260(8)	140(4) 290(9)	170(5)	0.32	0.34	0.85	120 90	170 130
12	8.5	4.5×8×4.5	110(2) 310(7)	150(3) 390(9)	190(4) 470(11)	230(5)	0.97	1.04	2.68	260 200	420 310
8.5	9.5	3.5×6×4.5	150(3) 430(10)	230(5) 550(13)	310(7) 670(16)	—	1.98	2.13	7.78	400 300	680 510

クロスローラーテーブルとの比較対称形番

