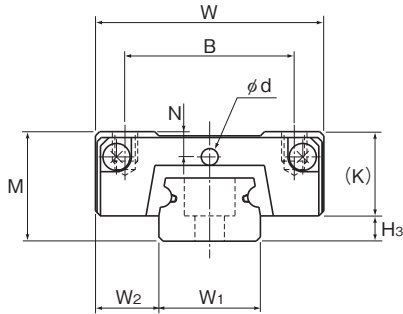


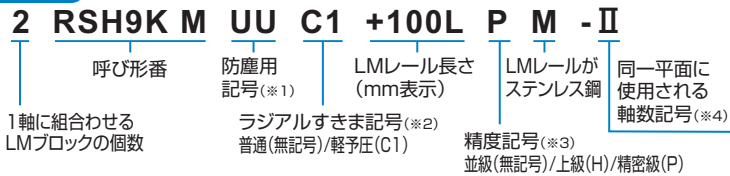
RSH-M形、RSH-KM形、RSH-VM形



呼び形番	外形寸法			LMブロック寸法							給脂穴
	高さ	幅	長さ	B	C	S×ℓ	L ₁	K	N	d	
RSH 7M	8	17	23.4	12	8	M2×2.5	13.4	6.5	1.7	1.2	1.5
RSH 9KM	10	20	30.8	15	10	M3×3	19.8	7.8	2.4	1.5	2.2
RSH 12VM	13	27	35	20	15	M3×3.5	20.6	10	3	2	3

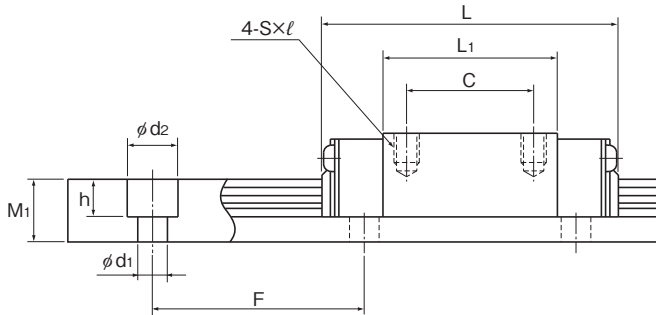
注) LMブロック、LMレール、ボールの材質にステンレス鋼を使用しているため、耐食性、耐環境性に優れています。

呼び形番の構成例



(※1) **A1-558**(防塵用部品)参照 (※2) **A1-74**参照 (※3) **A1-86**参照 (※4) **A1-13**参照

注) この呼び形番は1軸ユニットで1setとします。(2軸平行使用の場合の必要数は、最低2setとなります。)



単位:mm

	LMレール寸法						基本定格荷重			静的許容モーメント N・m*					質量	
	幅	高さ	ピッチ		長さ*		C	C ₀	M _A		M _B		M _C	LMブロック	LMレール	
	W ₁	W ₂	M ₁	F	d ₁ ×d ₂ ×h	Max	kN	kN	1個	2個密着	1個	2個密着	1個	kg	kg/m	
	7 ⁰ _{-0.02}	5	4.7	15	2.4×4.2×2.3	300	0.88	1.37	2.93	20.8	2.93	20.8	5	0.01	0.23	
	9 ⁰ _{-0.02}	5.5	5.5	20	3.5×6×3.3	1000	1.47	2.25	7.34	43.3	7.34	43.3	10.4	0.018	0.32	
	12 ⁰ _{-0.025}	7.5	7.5	25	3.5×6×4.5	1340	2.65	4.02	11.4	74.9	10.1	67.7	19.2	0.037	0.58	

注)長さ* 長さMaxは、LMレールの標準最大長さを示します。(A1-312 参照)

静的許容モーメント* 1個:LMブロック1個における静的許容モーメント値

2個密着:LMブロックを2個密着した状態での静的許容モーメント値