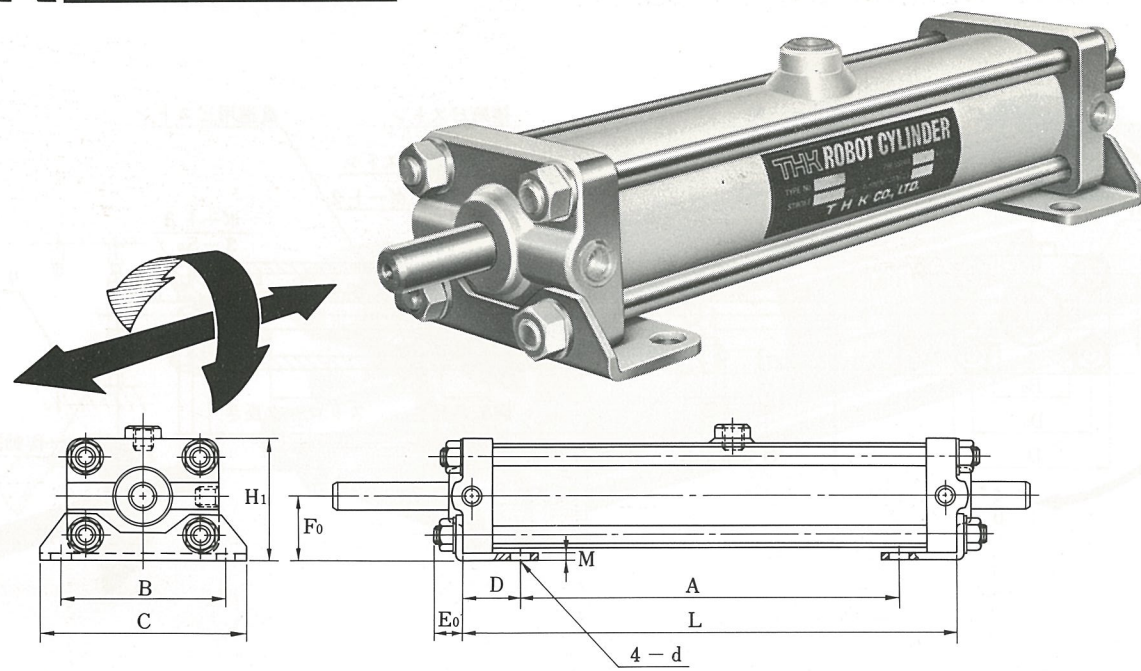


呼び番号	ストローク mm	回転角	主 要 寸 法											mm		理論発生回転 トルク kgf-cm 8 kgf/cm <sup>2</sup> の時	理論発生推力 kgf 8 kgf/cm <sup>2</sup> の時	スクリュー軸部 許容ネジリ モーメント kgf-cm	スクリュー軸部 許容曲げ モーメント kgf-cm	シリンダー有効 面積 cm <sup>2</sup> (円シリンダー相当径) mm					
			L	A	B <sub>0</sub>	C	D	D <sub>0</sub>	E	E <sub>0</sub>	F	G	H	H <sub>0</sub>	(e7) d <sub>0</sub>						d <sub>1</sub>	S <sub>0</sub>	S	ℓ <sub>1</sub>	ℓ <sub>2</sub>
RC10-2590	25	90°	216	202	32	7	66	50	6	9.5	25	57	50	34	-0.032 -0.050 12	M8	PT 1/8	M6	10	26	70	90	193	183	11.3 (φ40)
RC10-25180		180°	261	247								67													
RC10-3590	35	90°	231	217	40	8.5	85	65	12	11	35	67	70	-	M10	PT 1/4	M8	12	25	245	196	835	997	24.5 (φ60)	
RC10-35180		180°	271	257								97													
RC23D-4090	40	90°	280	263	60	11	116	89	18	16	48	77	96	69	-0.040 -0.061	M14	PT 3/8	M10	17	70	700	320	3840	2340	39.8 (φ80)
RC23D-40180		180°	345	328								97													
RC23D-6090	60	90°	320	303	60	11	116	89	18	16	48	97	96	69	-0.050 -0.075 35	M14	PT 3/8	M10	17	70	700	320	3840	2340	39.8 (φ80)
RC23D-60180		180°	365	348								97													
RC40-10090	100	90°	510	488	60	11	116	89	18	16	48	188	96	69	-0.050 -0.075 35	M14	PT 3/8	M10	17	70	700	320	3840	2340	39.8 (φ80)
RC40-100180		180°	550	528								188													

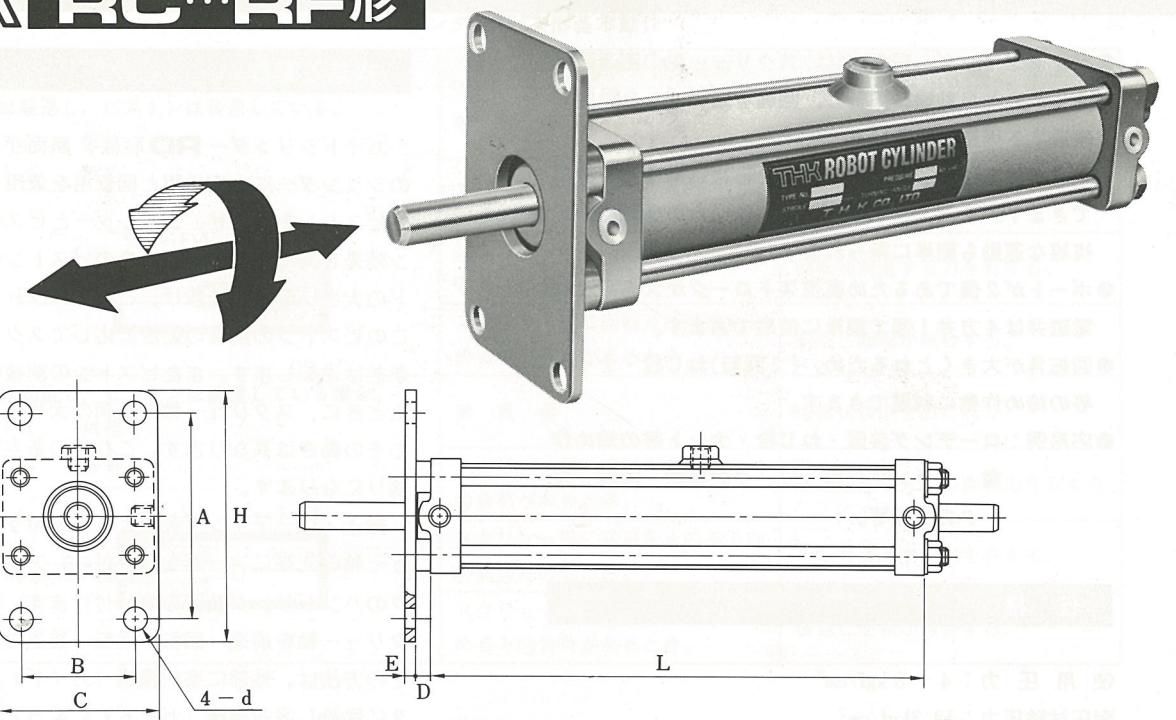


# THK RC··F形



呼び番号	ストローク mm	回転角	主要寸法 mm									
			L	A	B	C	D	E <sub>0</sub>	F <sub>0</sub>	H <sub>1</sub>	M	d
RC10-2590F	25	90°	216	166	72	90	25	12.5	28	53	3	9
RC10-25180F		180°	261	211								
RC10-3590F	35	90°	231	181	90	114	40	15	42	77	3	9
RC10-35180		180°	271	221								
RC23D-4090F	40	90°	280	200	90	114	40	15	42	77	3	9
RC23D-40180F		180°	345	265								
RC23D-6090F	60	90°	320	240	90	114	40	15	42	77	3	9
RC23D-60180F		180°	365	285								
RC40D-10090F	100	90°	510	370	125	150	70	16	60	108	10	14
RC40D-100180F		180°	550	410								

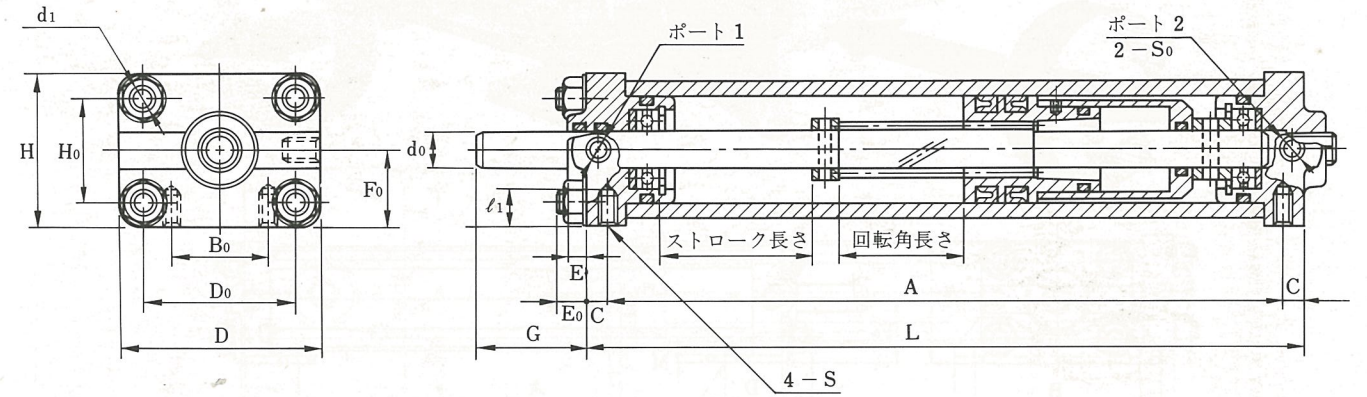
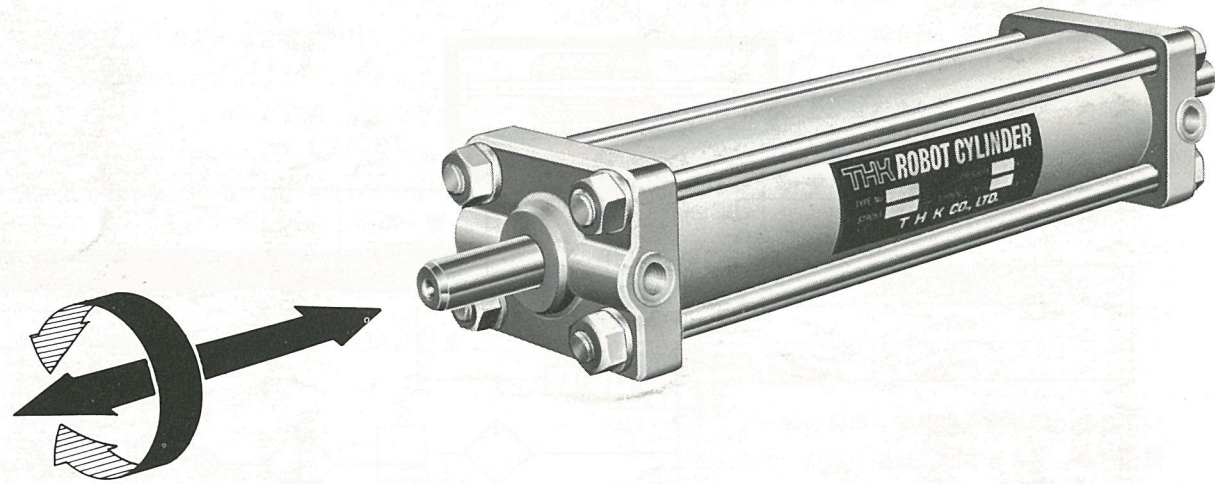
# THK RC··RF形



呼び番号	ストローク mm	回転角	主要寸法 mm									
			L	A	B	C	D	E	H	d		
RC10-2590RF	25	90°	216	90	50	70	6.5	3.2	110	9		
RC10-25180RF		180°	261									
RC10-3590RF	35	90°	231	90	50	70	6.5	3.2	110	9		
RC10-35180RF		180°	271									
RC23D-4090RF	40	90°	280	110	65	90	-	12	135	9		
RC23D-40180RF		180°	345									
RC23D-6090RF	60	90°	320	110	65	90	-	12	135	9		
RC23D-60180RF		180°	365									
RC40-10090RF	100	90°	510	130	90	120	12	18	165	16		
RC40-100180RF		180°	550									



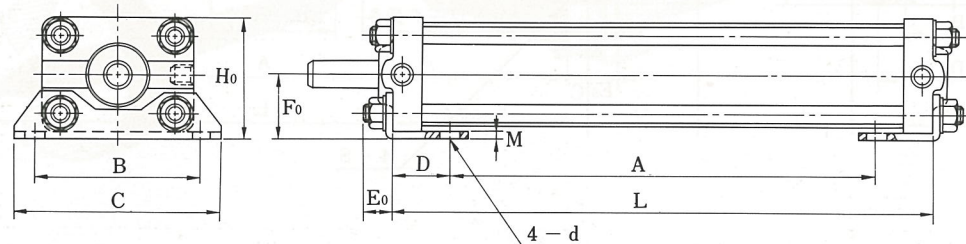
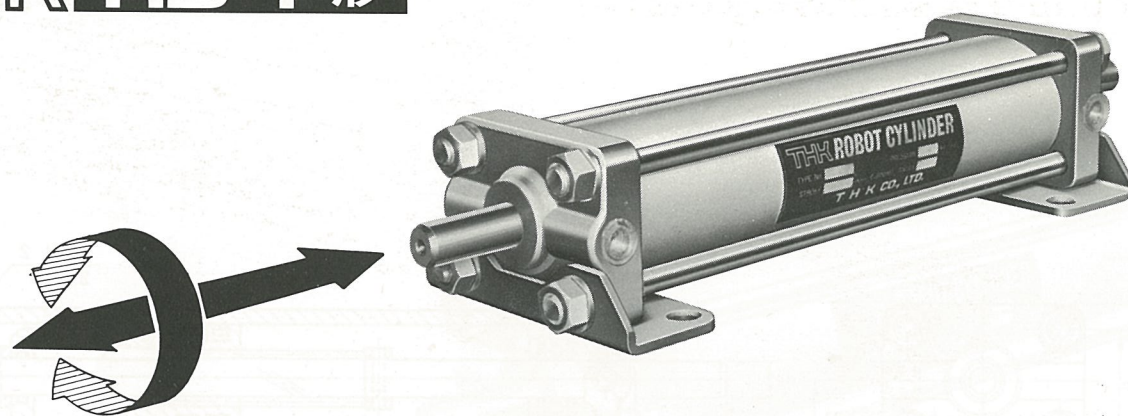
# THK RD形



呼び番号	ストローク mm	回転角	主 要 寸 法												理論発生回転 トルク kgf-cm 8 kgf/cm <sup>2</sup> の時	理論発生推力 kgf 8 kgf/cm <sup>2</sup> の時	スクリー軸部 許容ネジリ モーメント kgf-cm	スクリー軸部 許容曲げ モーメント kgf-cm	シリンダー有効 面積 cm <sup>2</sup> (円シリンダー相当径) mm					
			L	A	B <sub>0</sub>	C	D	D <sub>0</sub>	E	E <sub>0</sub>	F <sub>0</sub>	G	H	H <sub>0</sub>						e7 d <sub>0</sub>	d <sub>1</sub>	S <sub>0</sub>	S	ℓ <sub>1</sub>
RD10-15660	15	660°	226	212	32	7	66	50	6	9.5	25	37	50	34	-0.032 -0.050 12	M8	PT 1/8	M6	10	23	OUT: 99* IN: 90	193	183	12.4 (φ40)
RD10-50180	50	180°	236	222																70				
RD10-8090	80	90°	226	212																70				
RD23D-20720	20	720°	325	308	40	8.5	85	65	12	11	35	47	70	50	-0.040 -0.061 20	M10	PT 1/4	M8	12	70	OUT: 220 IN: 196	835	997	24.5 (φ60)
RD23D-75180	75	180°	335	318																245				
RD23D-12090	120	90°	315	298																245				

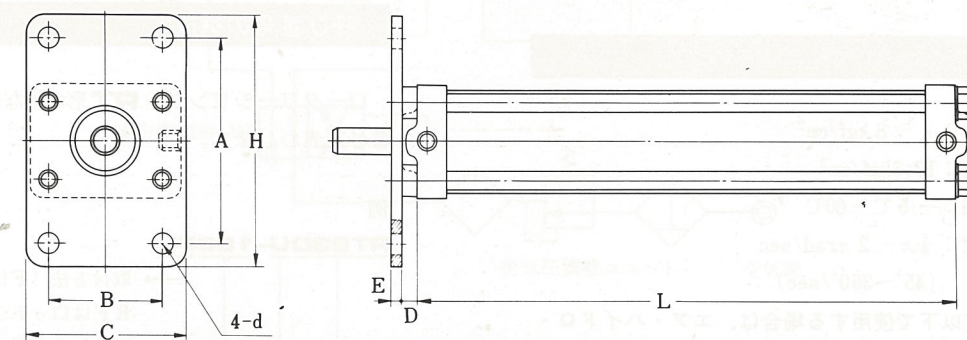
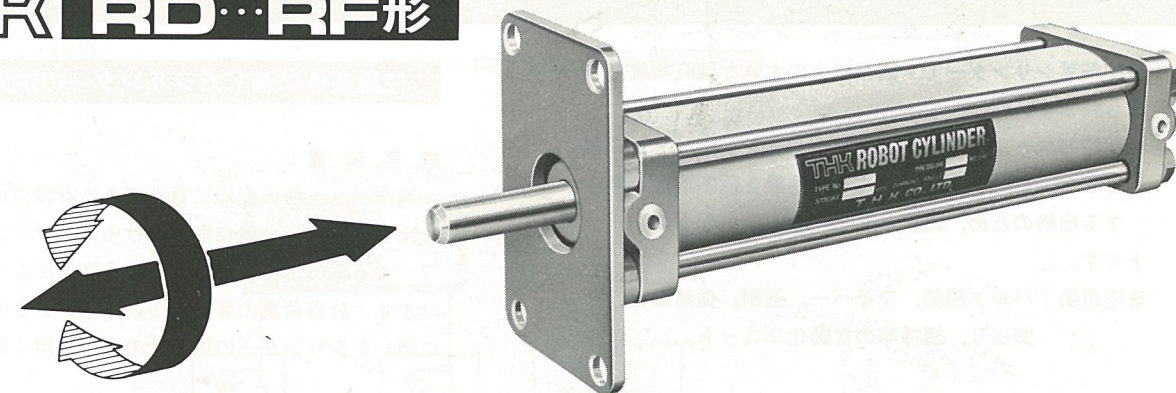


# THK RD··F形



呼び番号	ストローク mm	回転角	主要寸法 mm										
			L	A	B	C	D	E <sub>0</sub>	F <sub>0</sub>	H <sub>1</sub>	M	d	
<b>RD10-15660F</b>	15	660°	226										
<b>RD10-50180F</b>	50	180°	236	25	72	90	25	12.5	28	53	3	9	
<b>RD10-8090F</b>	80	90°	226										
<b>RD-23D-20720F</b>	20	720°	320										
<b>RD23D-75180F</b>	75	180°	335	40	90	114	40	15	42	77	3	9	
<b>RD23D-12090F</b>	120	90°	315										

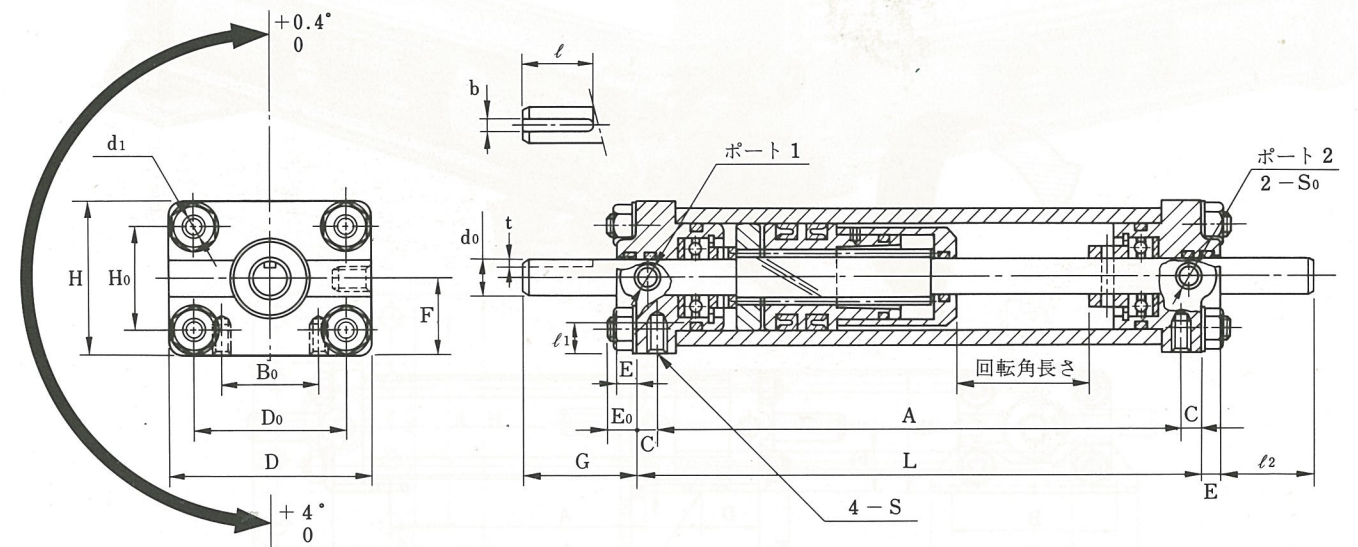
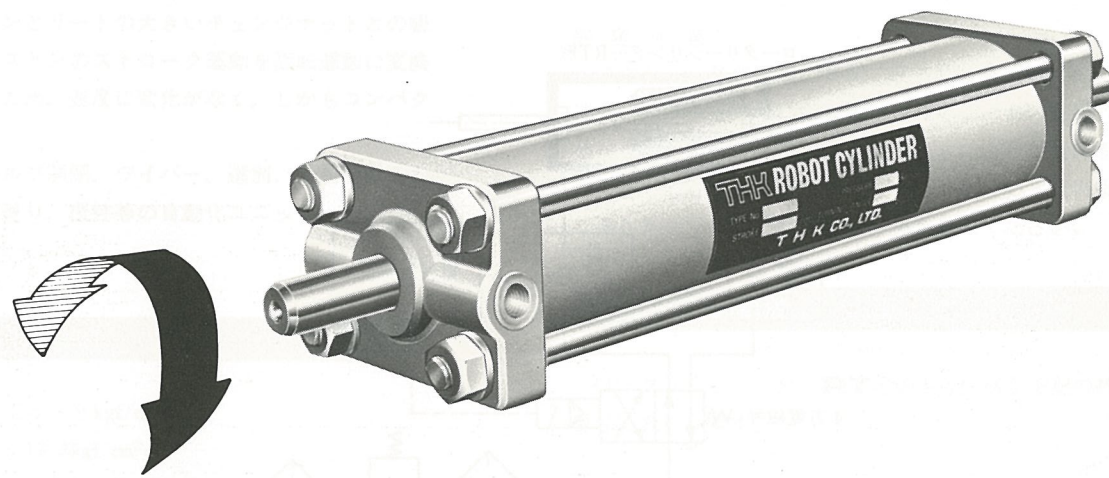
# THK RD··RF形



呼び番号	ストローク mm	回転角	主要寸法 mm									
			L	A	B	C	D	E	H	d		
<b>RD10-15660RF</b>	15	660°	226									
<b>RD10-50180RF</b>	50	180°	236	90	50	70	6.5	3.2	110	9		
<b>RD10-8090RF</b>	80	90°	226									
<b>RD23D-20720RF</b>	20	720°	325									
<b>RD23D-75180RF</b>	75	180°	335	110	65	90	—	12	135	9		
<b>RD23D-12090RF</b>	120	90°	315									



# THK RT形



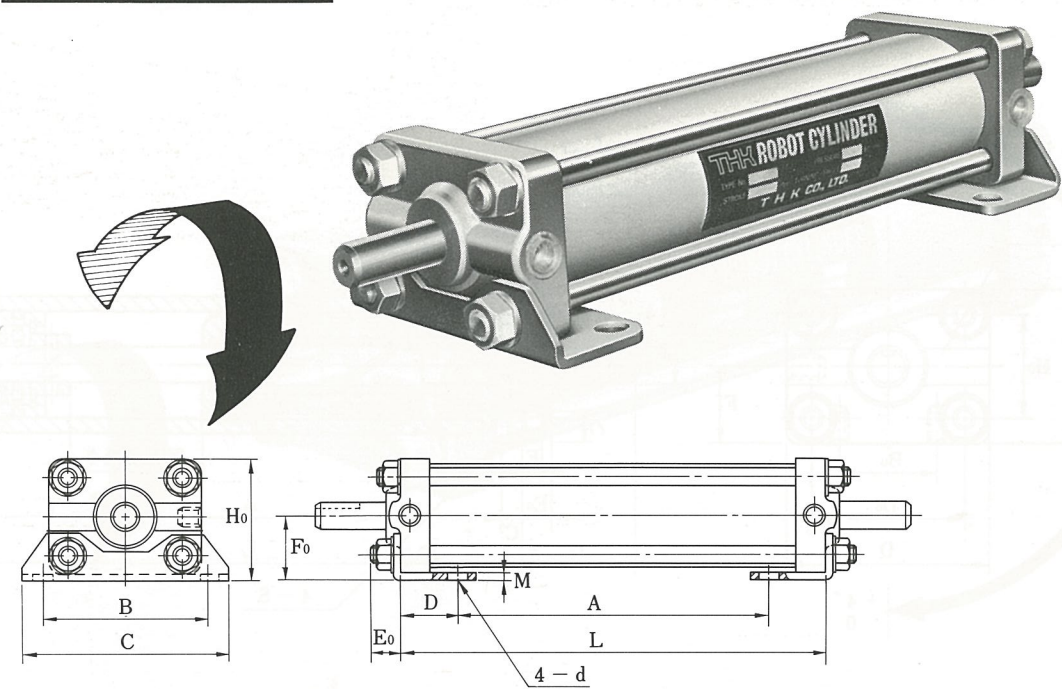
呼び番号	回転角	主 要 寸 法												
		L	A	B <sub>0</sub>	C	D	D <sub>0</sub>	E	E <sub>0</sub>	F	G	H	H <sub>0</sub>	(e7) d <sub>0</sub>
RT10-90	90°	146	132	32	7	66	50	6	9.5	25	37	50	34	-0.032 -0.050 12
RT10-180	180°	186	172											
RT10-360	360°	271	257											
RT23D-90	90°	195	178	40	8.5	85	65	12	11	35	47	70	50	-0.040 -0.061 20
RT23D-180	180°	260	243											
RT23D-360	360°	390	373											
RT40-90	90°	300	278	60	11	116	89	18	16	48	88	96	69	-0.050 -0.075 35
RT40-180	180°	390	368											
RT40-360	360°	425	403											

mm								理論発生回数 トルク kgf-cm 8 kgf/cm <sup>2</sup> の時	スクリュー軸部 許容ネジリ モーメント kgf-cm	スクリュー軸部 許容曲げ モーメント kgf-cm	シリンダー有効 面積 cm <sup>2</sup> (円シリンダー相当径) mm
d <sub>1</sub>	b	t	ℓ	ℓ <sub>1</sub>	ℓ <sub>2</sub>	S <sub>0</sub>	S				
M8	0 -0.030 4	+0.1 0 2.5	23	10	31	PT 1/8	M6	70	193	182	11.3 (φ40)
M10	0 -0.030 6	+0.1 0 3.5	30	12	35	PT 1/4	M8	245	835	997	24.5 (φ60)
M14	0 -0.036 10	+0.1 0 5	50	17	70	PT 3/4	M10	700 400	3840	2340	39.8 (φ80)

転

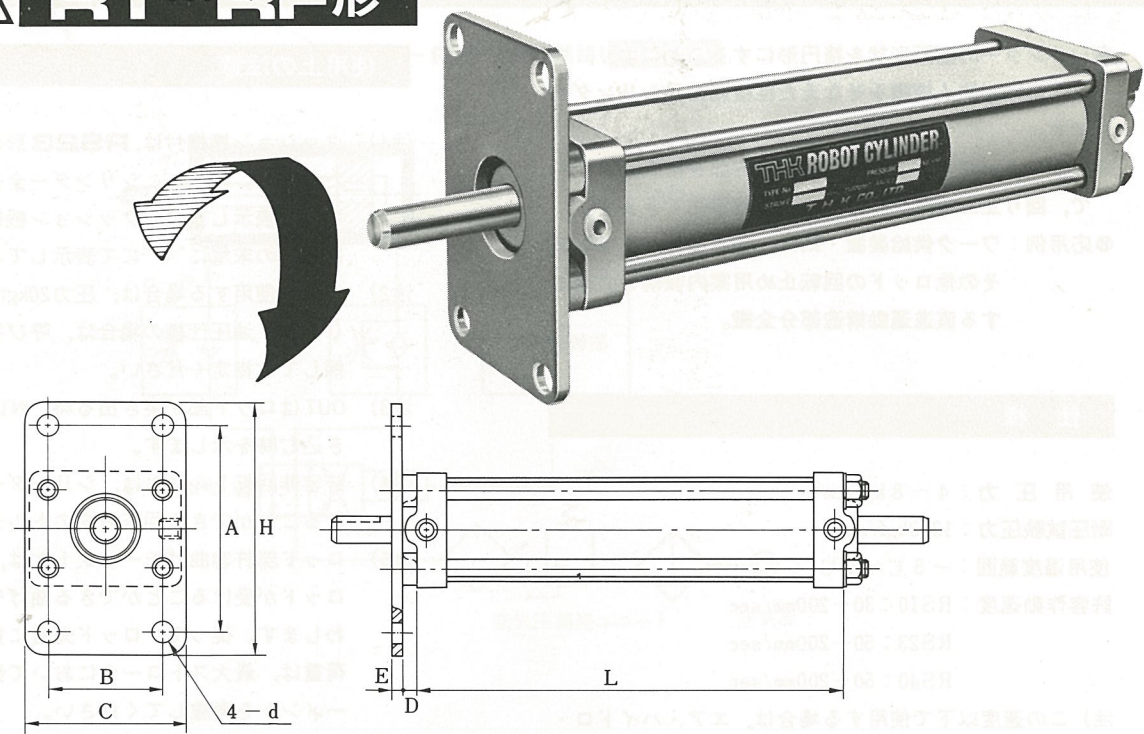


# THK RT...F形



呼び番号	回転角	主要寸法 mm									
		L	A	B	C	D	E <sub>0</sub>	F <sub>0</sub>	H <sub>1</sub>	M	d
RT10-90F	90°	146									
RT10-180F	180°	186	25	72	90	25	12.5	28	53	3	9
RT10-360F	360°	271									
RT23D-90F	90°	195									
RT23D-180F	180°	260	40	90	114	40	15	42	77	3	9
RT23D-360F	360°	390									
RT40-90F	90°	300									
RT40-180F	180°	390	70	125	150	70	16	60	108	10	14
RT40-360F	360°	425									

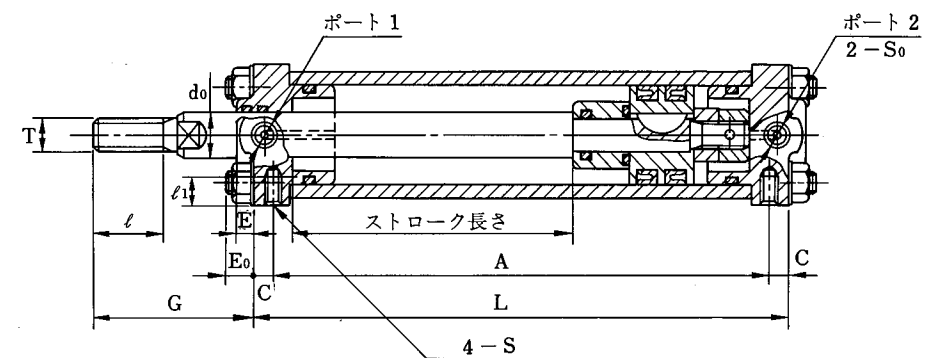
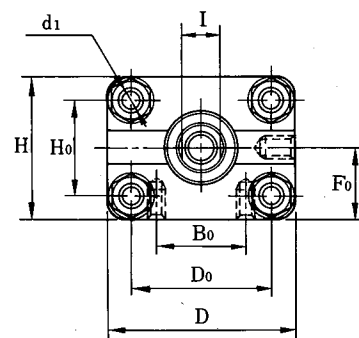
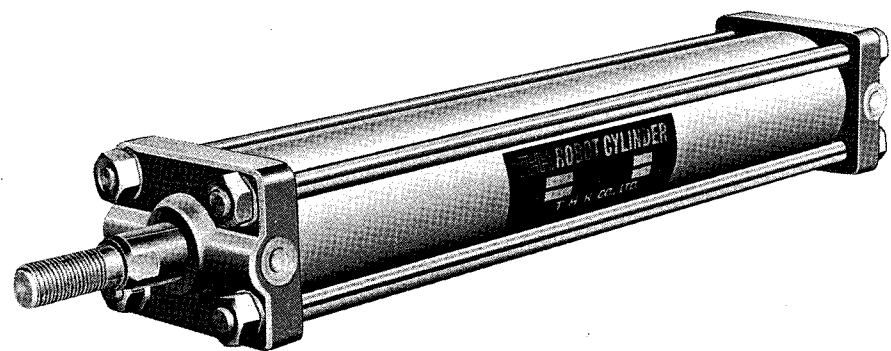
# THK RT...RF形



呼び番号	回転角	主要寸法 mm								
		L	A	B	C	D	E	H	d	
RT10-90RF	90°	146								
RT10-180RF	180°	186	90	50	70	6.5	3.2	110	9	
RT10-360RF	360°	271								
RT23D-90RF	90°	195								
RT23D-180RF	180°	260	110	65	90	—	12	135	9	
RT23D-360RF	360°	390								
RT40-90RF	90°	300								
RT40-180RF	180°	390	130	90	120	12	18	165	16	
RT40-360RF	360°	425								

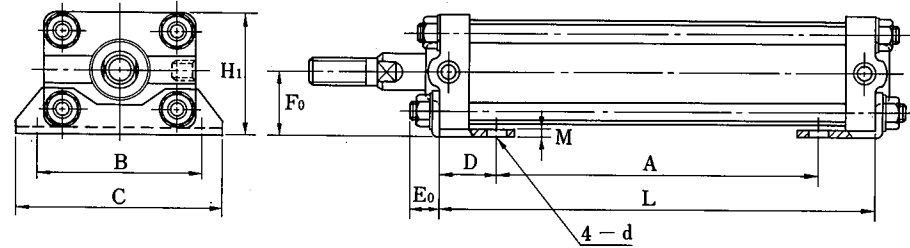
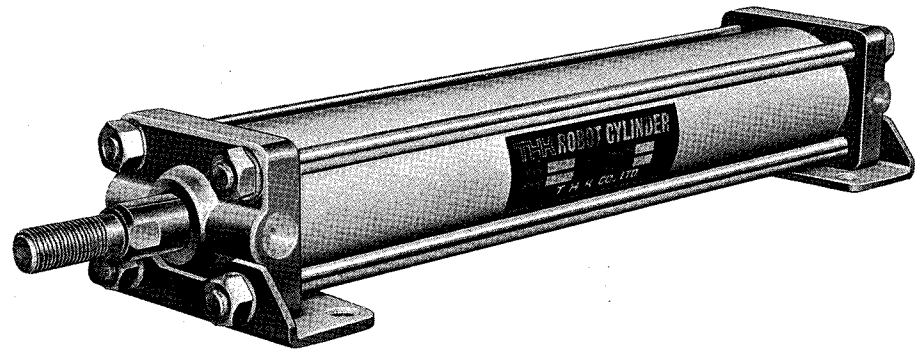


# THK RS形



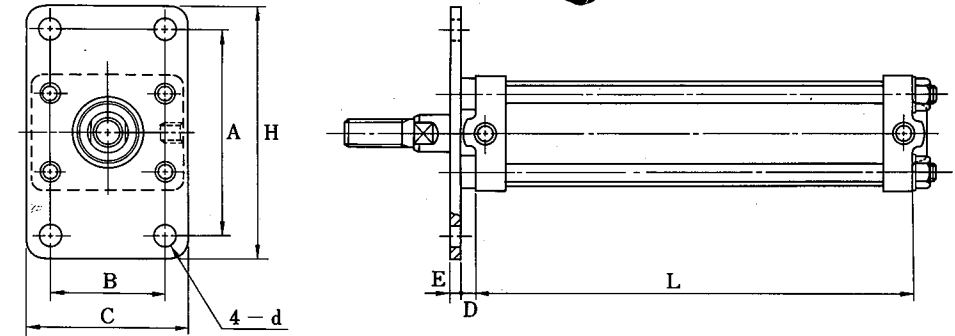
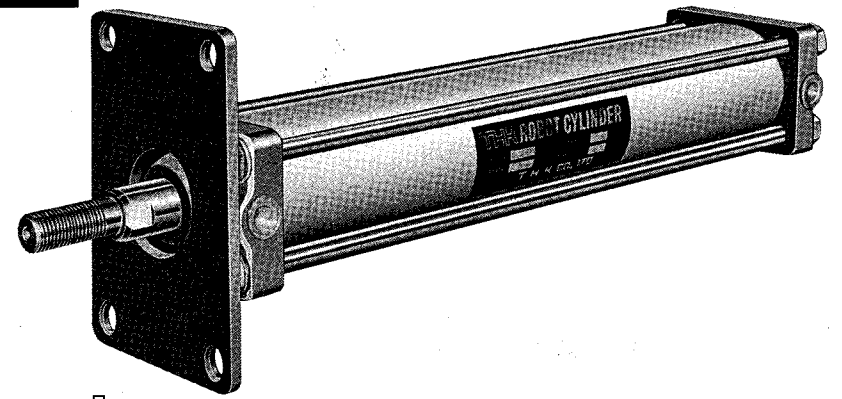
呼び番号	ストローク mm	主要寸法											寸法								理論発生推力 kgf 8 kgf/cm <sup>2</sup> の時	許容非回転 トルク kgf-cm	ロード部許容 曲げモーメント kgf-cm	シリンダー有効面積 cm <sup>2</sup> (円シリンダー相当径) mm
		L	A	Bo	C	D	Do	E	Fo	G	H	Ho	I	T	φ	d1	do	S0	S	l1				
RS10-50	50	141	127	32	7	66	50	6	25	57	50	34	14	M12 P1.25	25	M8	16	PT 1/8	M6	10	OUT:99 IN:83	43	374	12.4 (φ40)
RS10-100	100	191	177																					
RS10-150	150	241	227																					
RS10-200	200	291	277																					
RS10-250	250	341	327																					
RS10-300	300	391	377																					
RS10-350	350	441	427																					
RS10-400	400	491	477																					
RS10-450	450	541	527	40	8.5	85	65	12	35	65	70	50	18	M18 P1.5	31	M10	20	PT 1/4	M8	12	OUT:220 IN:196	84	894	27.4 (φ60)
RS23-50	50	165 (180)	148 (163)																					
RS23-100	100	215 (230)	198 (213)																					
RS23-150	150	265 (280)	248 (263)																					
RS23-200	200	315 (330)	298 (313)																					
RS23-250	250	365 (380)	348 (363)																					
RS23-300	300	415 (430)	398 (413)																					
RS23-350	350	465 (480)	448 (463)																					
RS23-400	400	515 (530)	498 (513)																					
RS23-450	450	565 (580)	548 (563)																					

# THK RS··F形



呼び番号	ストローク mm	主 要 寸 法 mm									
		L	A	B	C	D	E <sub>0</sub>	F <sub>0</sub>	H <sub>1</sub>	M	d
RS10-50F	50	141	91	72	90	25	12.5	28	53	3	9
RS10-100F	100	191	141								
RS10-150F	150	241	191								
RS10-200F	200	291	141								
RS10-250F	250	341	291								
RS10-300F	300	391	341								
RS10-350F	350	441	391								
RS10-400F	400	491	441								
RS10-450F	450	541	491								
RS23-50F	50	165 (180)	85 (100)	90	114	40	15	42	77	3	9
RS23-100F	100	215 (230)	135 (150)								
RS23-150F	150	265 (280)	185 (200)								
RS23-200F	200	315 (330)	235 (250)								
RS23-250F	250	365 (380)	285 (300)								
RS23-300F	300	415 (430)	335 (350)								
RS23-350F	350	465 (480)	385 (400)								
RS23-400F	400	515 (530)	435 (450)								
RS23-450F	450	565 (580)	485 (500)								

# THK RS··RF形



呼び番号	ストローク mm	主 要 寸 法 mm									
		L	A	B	C	D	E	H	d		
RS10-50RF	50	141	90	50	70	6.5	3.2	110	9		
RS10-100RF	100	191									
RS10-150RF	150	241									
RS10-200RF	200	291									
RS10-250RF	250	341									
RS10-300RF	300	391									
RS10-350RF	350	441									
RS10-400RF	400	491									
RS10-450RF	450	541									
RS23-50RF	50	165 (180)	110	65	90	-	12	135	9		
RS23-100RF	100	215 (230)									
RS23-150RF	150	265 (280)									
RS23-200RF	200	315 (330)									
RS23-250RF	250	365 (380)									
RS23-300RF	300	415 (430)									
RS23-350RF	350	465 (480)									
RS23-400RF	400	515 (530)									
RS23-450RF	450	565 (580)									