

精度規格

	単位: mm/ m			
	並 級	上 級 (H)	精密級 (P)	超精密級 (SP)
(A) 面に対する軸軌道面の平行度(最大)	0.1	0.03	0.015	0.007
(B) 面に対する軸軌道面の平行度(最大)	0.1	0.04	0.02	0.010
Mの寸法許容差	+0.4 0	+0.2 0	+0.04 0	-0.02 -0.04
ペア高さMの相互差(最大)	0.1	0.02	0.007	0.005
W ₂ の寸法許容差	+0.5 0	+0.3 +0.1	+0.05 0	0 -0.03

精密工作機械用として長さ3mに対し高さ平行度 0.01 MAXの超精密級以上のものを製作いたします。

定格荷重と寿命

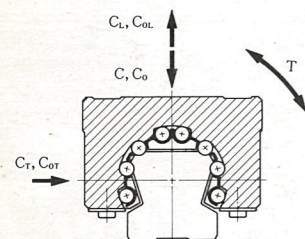
THK LMガイドNSR形の寿命は次式により求められます。

$$L = \left(\frac{ft \cdot C}{fw \cdot Pc} \right)^3$$

L; 定格寿命 単位 50 km
(同一軸受グループを同じ条件で運転した時、その90%が最初の疲労形跡を表わすことなく、到達し得る始動以来の走行距離)

C; 基本動定格荷重 kg
Pc; 計算荷重 kg
ft; 温度係数
fw; 荷重係数

寸法表中記載の定格荷重は、下図の如くラジアル方向の定格荷重を示します。アキシャル方向、逆ラジアル方向の定格荷重は下表の式で求められます。



基本動定格荷重	基本静定格荷重
$C_r = 0.55 \cdot C$	$C_{or} = 0.43 \cdot C_o$
$C_l = 0.61 \cdot C$	$C_{ol} = 0.5 \cdot C_o$

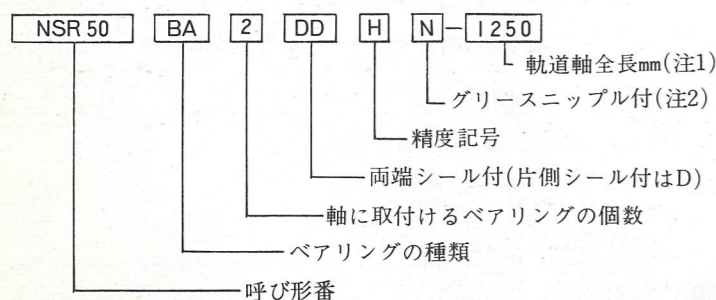
上記の式で定格寿命が求められると、ストローク長さと回数が一定の場合寿命時間は次式より求められます。

$$L_h = \frac{5 \times 10^4 \cdot L}{2 \cdot l_s \cdot n_1 \cdot 60}$$

Lh; 寿命時間 hr
l_s; ストローク長さ m
n₁; 毎分ストローク数 o.p.m

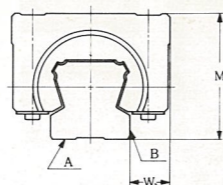
呼び番号の構成

下記の呼び番号によって御連絡頂ければ見積等が迅速にできます。

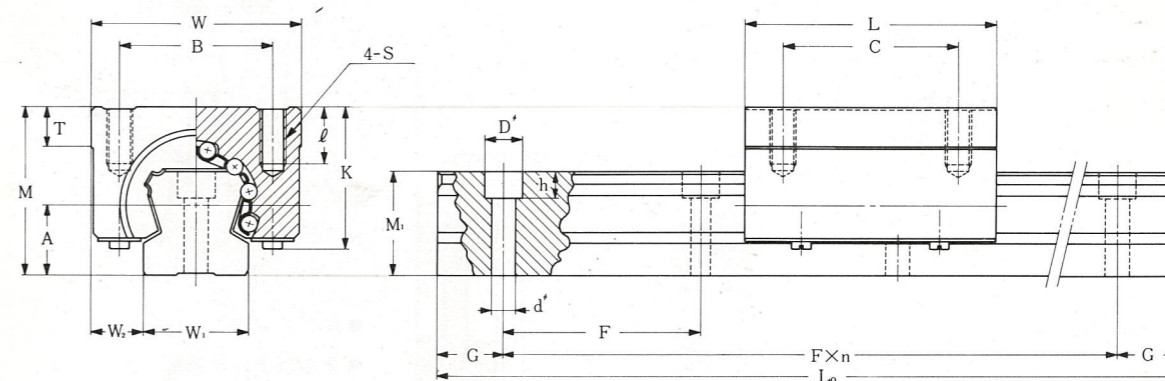
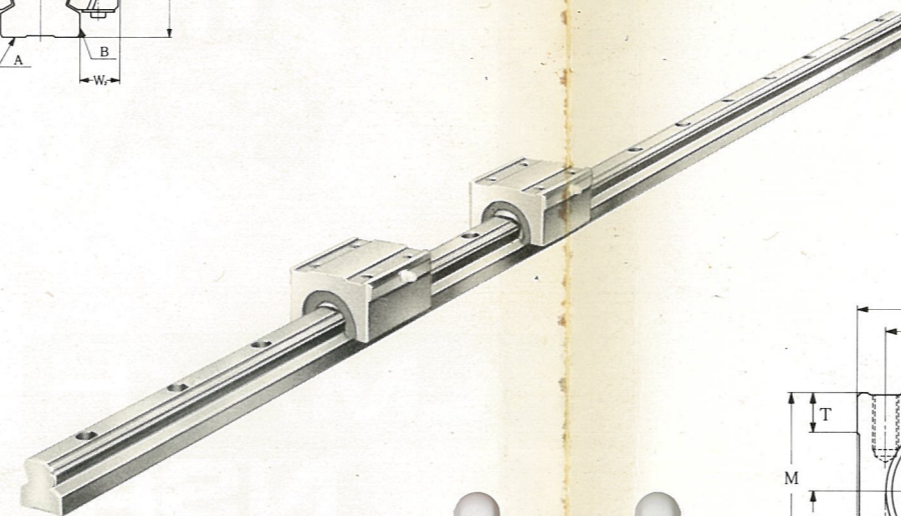


(注1)寸法表中の軌道軸の長さは標準仕様です。特殊軸長をご希望の場合は必要軸長を表示ください。

(注2)取付けるグリースニップルは、NSR40までA-M6Fとし、それ以上はA-PT1/8です。



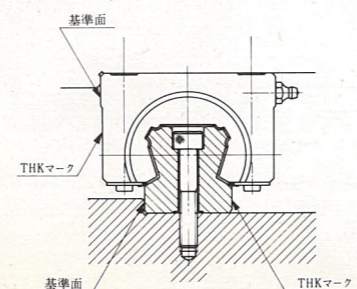
NSR BA形



呼 び 番 号	ベアリングケース寸法 (mm)										軌道軸寸法 (mm)								基本 定 格 荷 重 許容トルク		
	W	B	L	C	A	M	S×ℓ	T	K	W ₁	W ₂	M ₁	d×D×h	L ₀	G	F	n	C (kg)	C ₀ (kg)	T (kg·m)	
NSR 20BA- 600	48	35	62	35	17	37	M 6×12	7	29	23	12.5	23	6×9.5×7	600	20	80	7	700	900	6.4	
NSR 25BA- 600	60	40	73	40	20	45	M 8×16	8	35.5	28	16	28	7×11×9	600	20	80	7	1160	1440	12.5	
NSR 25BA-1000														1000			12				
NSR 30BA- 600	70	50	80	50	25	55	M 8×16	10	42	34	18	34.5	7×11×9	600	20	80	7	1720	2040	21.6	
NSR 30BA-1000														1000			12				
NSR 40BA- 900	86	60	102	60	32	70	M10×20	15	53	45	20.5	44.5	9×14×10	900	30	105	8	2840	3220	45.6	
NSR 40BA-1200														1200			11				
NSR 50BA- 900	100	75	115	75	32	80	M12×25	18	67	48	29	47.5	11×17.5×12	900	30	105	8	4150	4400	78.0	
NSR 50BA-1600														1600			15				
NSR 70BA-1200	126	96	133	85	40	100	M12×25	20	85	63	31.5	62	11×17.5×12	1200	25	115	10	5910	6160	152.8	
NSR 70BA-2000														2000			17				
NSR 85BA-2700	156	120	165	110	50	125	M16×32	22	105	78	39	77	14×20×15	2700	37.5	125	21	8060	8500	255.6	
NSR 100BA-3000	178	138	185	125	58	145	M20×40	25	122	90	44	90	18×26×19	3000	30	140	21	11200	14300	506.6	

取付例

軌道軸およびベアリングケースは右図のように進行方向に正しく取付けるため基準面を設けており、軌道軸は THK マークの反対側、ベアリングケースは THK マーク側です。



最大軌道軸長

特殊長尺(1本もの)の限界長さは次のとおりです。

- NSR20.....1600mm
- NSR25.....2400mm
- NSR30.....2700mm
- NSR40以上.....3000mm

上記以上の長さを必要とする場合は、つなぎ方式をご採用ください。工作機械用として上記限界長さに対し0.01 MAXの高さ平行度のものを製作しております。