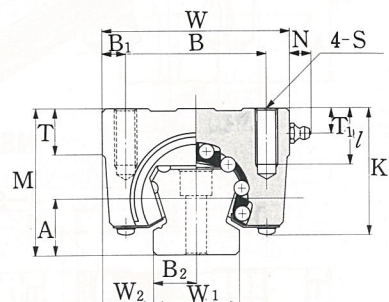
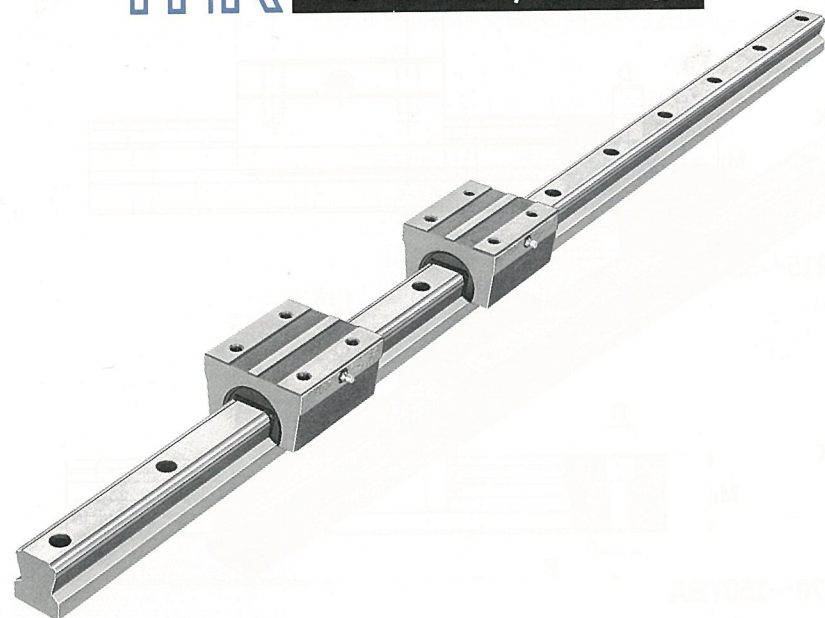


THK LSR-TBA/TBN 形 (自動調整タイプ)

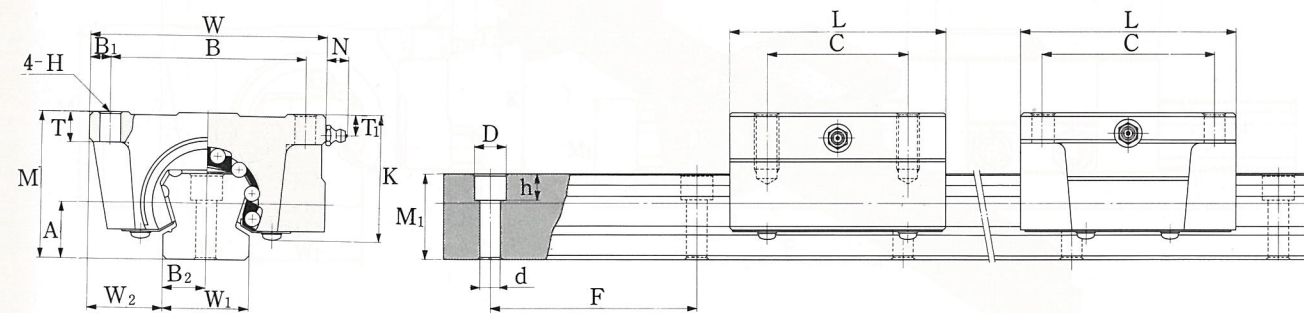


LSR...TBA 形

呼び形番	L M レール 寸法 mm													グリース ニップル
	幅 W	B	B ₁	長さ L	M C	ブ ロ ック 高 さ A	ロ ック 高 さ M	ッ ク 寸 法 S×l	H	T	K	T ₁	N	
LSR 20TBA	48	35	6.5	62	35	15	35	M6×12	—	7	29	7	9	A-M6F
LSR 20TBN	60	48	6	62	50	15	35	—	6.6	8	29	7	9	A-M6F
LSR 25TBA	60	40	10	73	40	17	42	M8×16	—	8	35.5	6	8.5	A-M6F
LSR 25TBN	74	60	7	73	58	17	42	—	9	10	35.5	6	8.5	A-M6F
LSR 30TBA	70	50	10	83	50	20	50	M8×16	—	10	42	8	8.5	A-M6F
LSR 30TBN	83	68	7.5	83	64	20	50	—	9	12	42	8	13	A-PT 1/2
LSR 40TBA	86	60	13	102	60	27	65	M10×20	—	15	54	10	6.5	A-M6F
LSR 40TBN	108	88	10	102	82	27	65	—	11	13	54	10	13	A-PT 1/2

注1) 小径のベアリングは、運動時の音響が小さい合成樹脂の保持器が組み込まれています。使用温度が80°Cをこえる場合は、金属系保持器を組み込んだものがありますので、THKにご相談ください。

SSR等のLMガイドに置き換えを推奨致します。



LSR...TBN 形

幅 W ₁	L M レール 寸法 mm					基本定格荷重		静的許容モーメント 注2)			重量		呼び形番
	W ₂	B ₂	高さ M ₁	d×D×h	ピッチ F	C	C ₀	M _A	M _B	M _C	LMブロック	LMレール	
						kgf	kgf	kgf-m	kgf-m	kgf-m	kgf	kgf/m	
20	14	10	21	6×9.5×8.5	60	840	1210	27.1	23.4	8.5	0.45	2.9	LSR 20TBA
20	20	10	21	6×9.5×8.5	60	840	1210	27.1	23.4	8.5	0.55	2.9	LSR 20TBN
24	18	12	25	7×11×9	80	1330	1730	46.0	39.9	15.3	0.8	4.1	LSR 25TBA
24	25	12	25	7×11×9	80	1330	1730	46.0	39.9	15.3	0.9	4.1	LSR 25TBN
28	21	14	29.5	7×11×9	80	2000	2490	74.7	64.7	26.4	1.3	5.1	LSR 30TBA
28	27.5	14	29.5	7×11×9	80	2000	2490	74.7	64.7	26.4	1.4	5.1	LSR 30TBN
38	24	19	39.5	9×14×12	105	3300	4030	149.4	129.4	57.0	2.5	10.3	LSR 40TBA
38	35	19	39.5	9×14×12	105	3300	4030	149.4	129.4	57.0	2.6	10.3	LSR 40TBN

注2) M_A, M_Bは2個密着時の許容モーメントを示します。1個の場合は、この数値の10%となり精度的にも安定しませんので、こじりやモーメントが作用する場合2個使用を推奨します。

