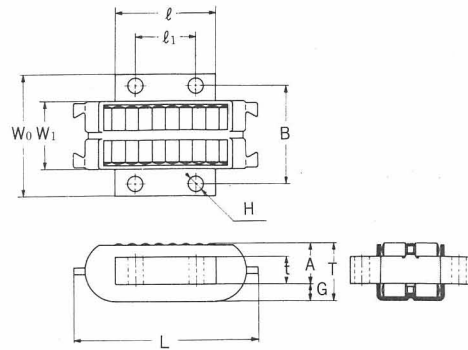
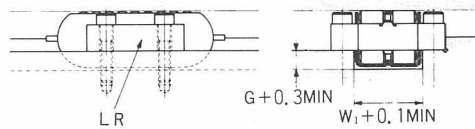


LR形



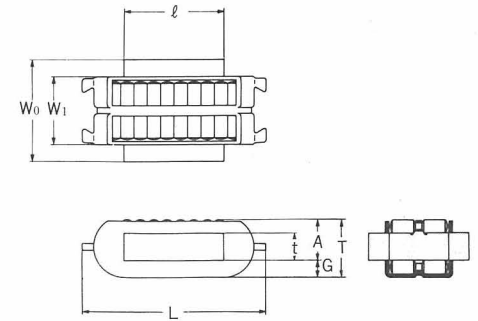
呼び形番	主要寸法 mm											質量 gr	基本動 定格荷重 C kN	基本静 定格荷重 C ₀ kN	
	W ₀ -0.2	長さ L	厚さ T	幅 W ₀	A	t	G	l 0 -0.2	取付穴ピッチ l ₁	B	H				取付け ボルト
LR 1547	15	47	16.5	30	11	7	5.5	20	12	23	3.4	M3*	68	15.2	17.6
LR 2055	20	55	17.5	36	12	8	5.5	30	18	29	4.5	M4*	120	26	37.8
LR 2565	25	65	20.5	45	14	9	6.5	35	20	36	5.5	M5*	210	40.4	61.1
LR 3275	32	75	21.5	55	15	10	6.5	45	27	44	5.5	M5*	320	52.5	91
LR 4095	40	95	30	68	21	14	9	55	35	54	6.6	M6	800	84.5	140
LR 50130	50	130	42	82	30	20	12	78	50	66	9	M8	1810	149	255

注) ●*印のボルトは、六角穴付きボルトを使用するとあたる場合があるのでご注意ください。

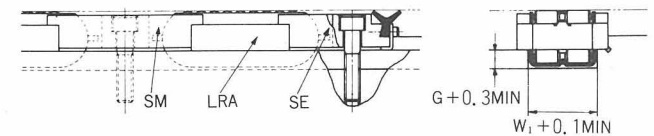
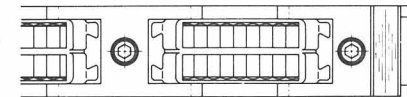
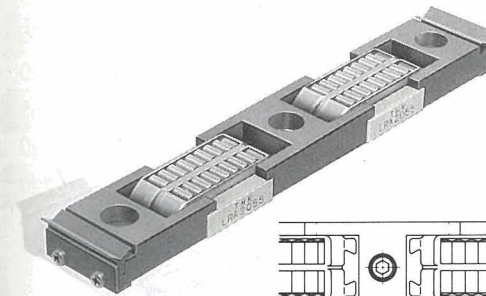


LR-Z、LRA-Z、LRB-Zへの置き換えを推奨致します。

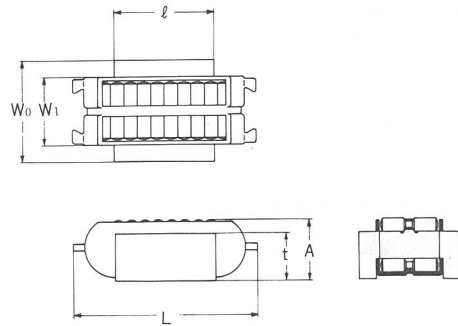
LRA形



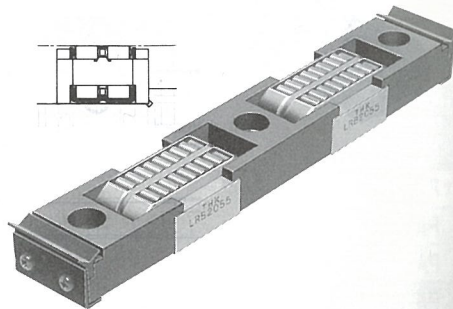
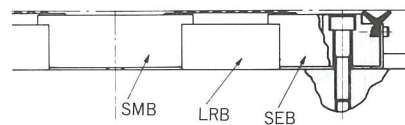
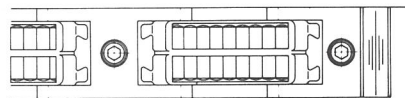
呼び形番	主要寸法 mm								質量 gr	基本動 定格荷重 C kN	基本静 定格荷重 C ₀ kN
	W ₀ -0.2	長さ L	厚さ T	幅 W ₀	A	t	G	l 0 -0.2			
LRA 1547	15	47	16.5	22.2	11	7	5.5	20	62	15.2	17.6
LRA 2055	20	55	17.5	30	12	8	5.5	30	114	26	37.8
LRA 2565	25	65	20.5	38.1	14	9	6.5	35	200	40.4	61.1
LRA 3275	32	75	21.5	45	15	10	6.5	45	310	52.5	91
LRA 4095	40	95	30	55	21	14	9	55	740	84.5	140
LRA 50130	50	130	42	76.2	30	20	12	78	1770	149	255



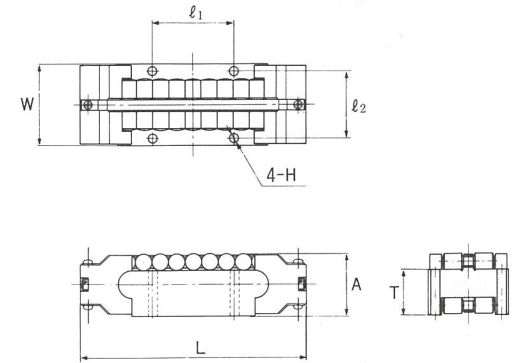
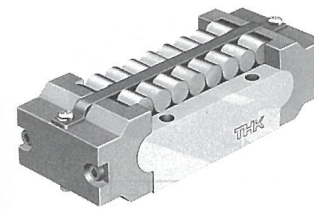
LRB形



呼び形番	主要寸法 mm							質量 gr	基本動 定格荷重 C kN	基本静 定格荷重 C ₀ kN
	W ₁ 0 -0.2	長さ L	幅 W ₀	厚さ A	t	l 0 -0.2				
LRB 1547	15	47	22.2	17	13	20	68	15.2	17.6	
LRB 2055	20	55	30	18	14	30	127	26	37.8	
LRB 2565	25	65	38.1	21	16	35	225	40.4	61.1	
LRB 3275	32	75	45	22	17	45	340	52.5	91	
LRB 4095	40	95	55	31	24	55	800	84.5	140	
LRB 50130	50	130	76.2	43	33	78	1970	149	255	



LRU形



呼び形番	主要寸法 mm								質量 kg	基本定格荷重	
	厚さ A	幅 W	許容差	T	長さ L	l ₁ ±0.1	l ₂ ±0.1	H		C kN	C ₀ kN
LRU 22.2	14.283	22.23	⁰ / _{-0.050}	10.480	51.0	19.05	17.07	3.0	0.09	11.9	14.5
LRU 25.4	19.050	25.40	⁰ / _{-0.050}	13.970	73.0	25.40	20.60	3.4	0.22	28.1	39.8
LRU 38.1	28.573	38.10	⁰ / _{-0.050}	20.953	101.6	38.10	30.96	4.5	0.7	59.4	88.2
LRU 50.8	38.098	50.80	⁰ / _{-0.075}	27.938	139.7	50.80	41.28	5.6	1.7	103	159
LRU 76.2	57.150	76.20	⁰ / _{-0.075}	41.150	206.4	76.20	61.90	6.6	5.7	245	402

