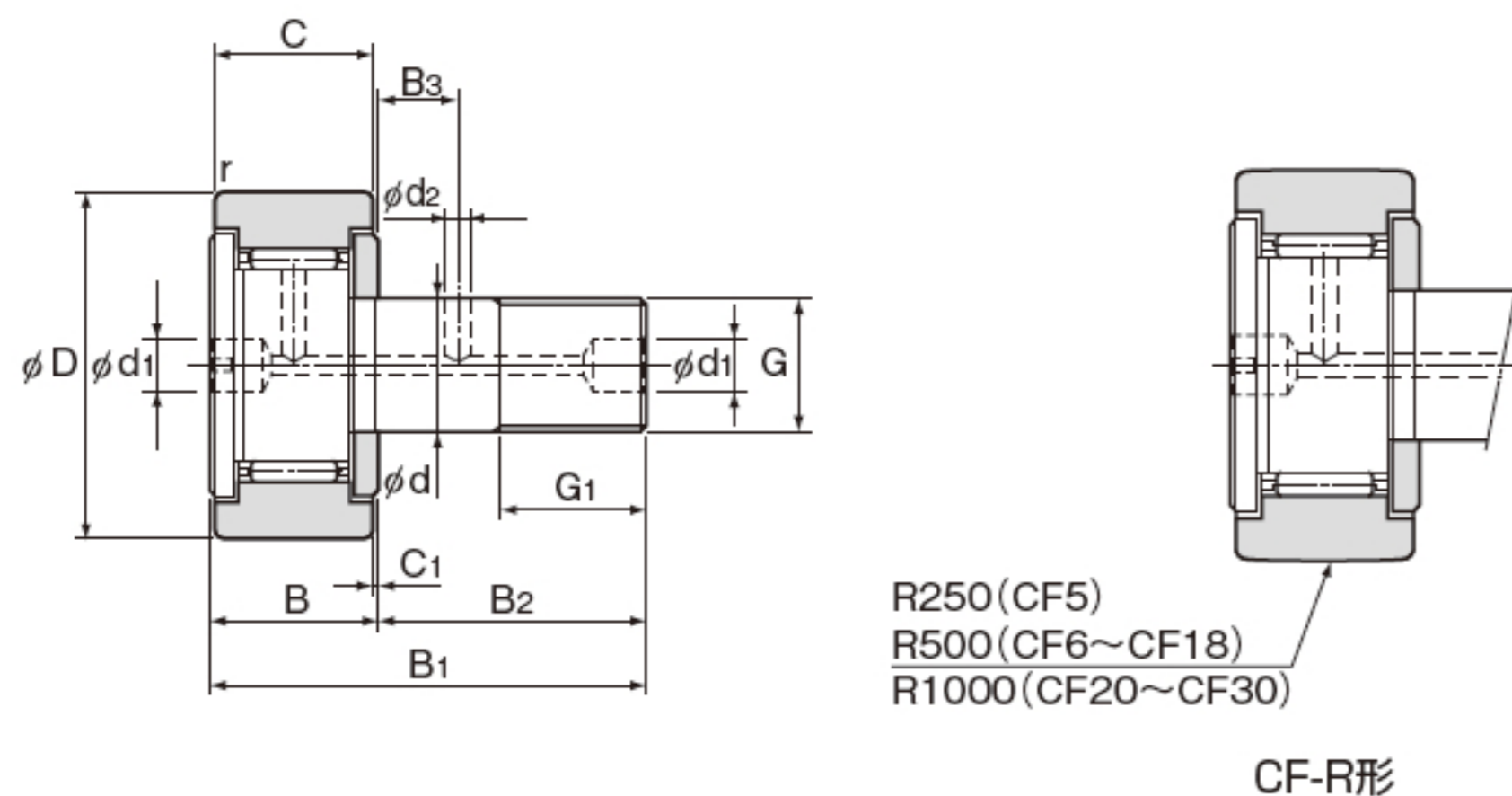


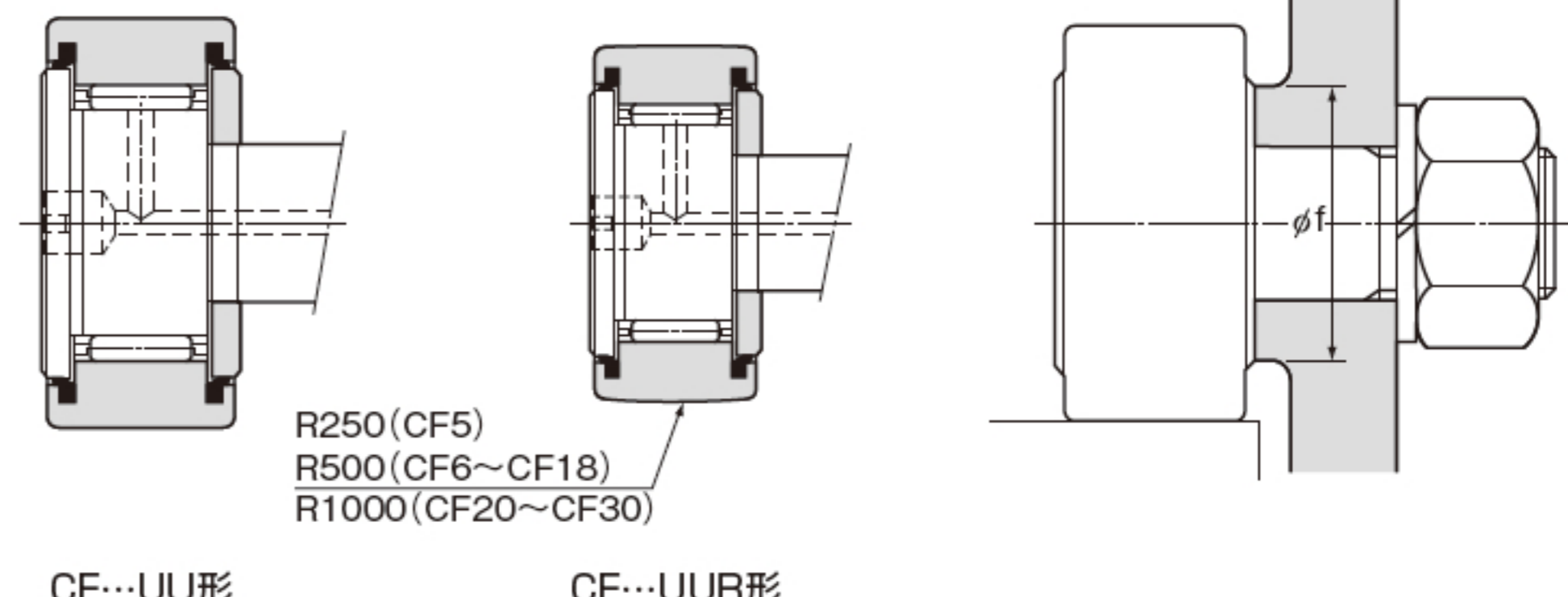
CF形(普及形(円筒外輪))、CF-M形(ステンレス鋼製)
CF-R形(普及形(球面外輪))、CF-MR形(ステンレス鋼製)

2013年12月 生産終了品



R250(CF5)
R500(CF6~CF18)
R1000(CF20~CF30)

CF-R形



R250(CF5)
R500(CF6~CF18)
R1000(CF20~CF30)

CF...UU形

CF...UUR形

単位:mm

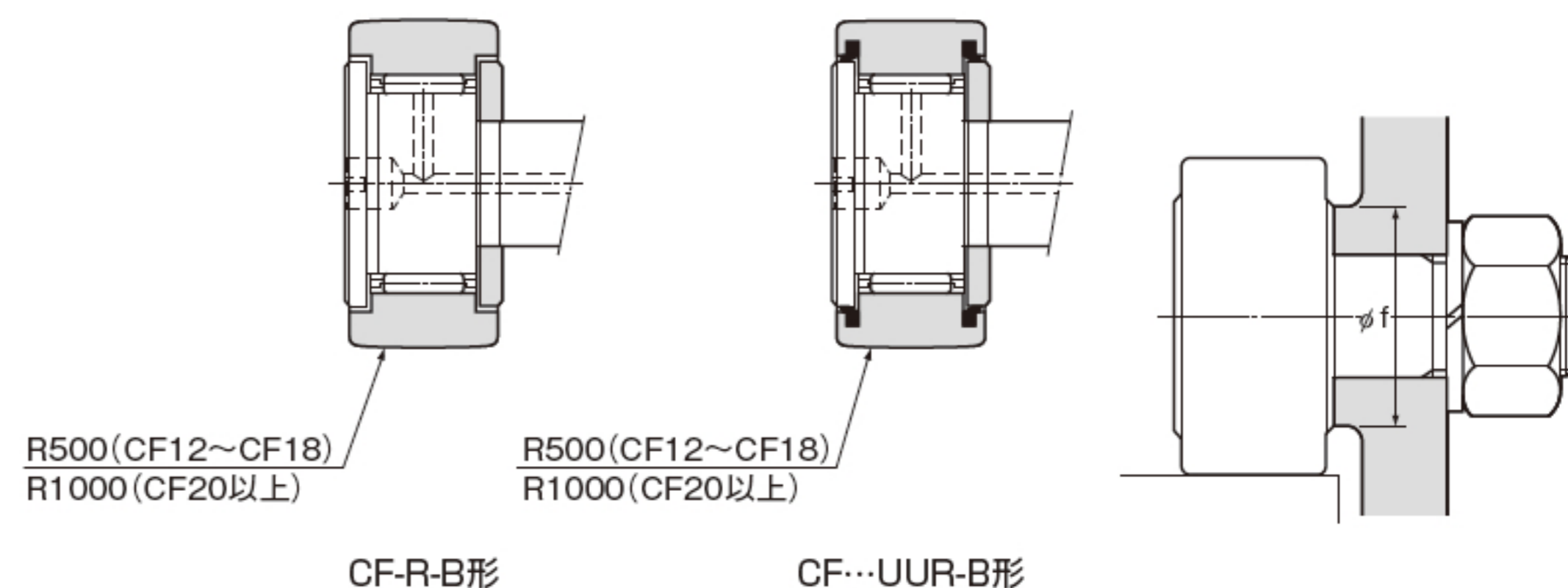
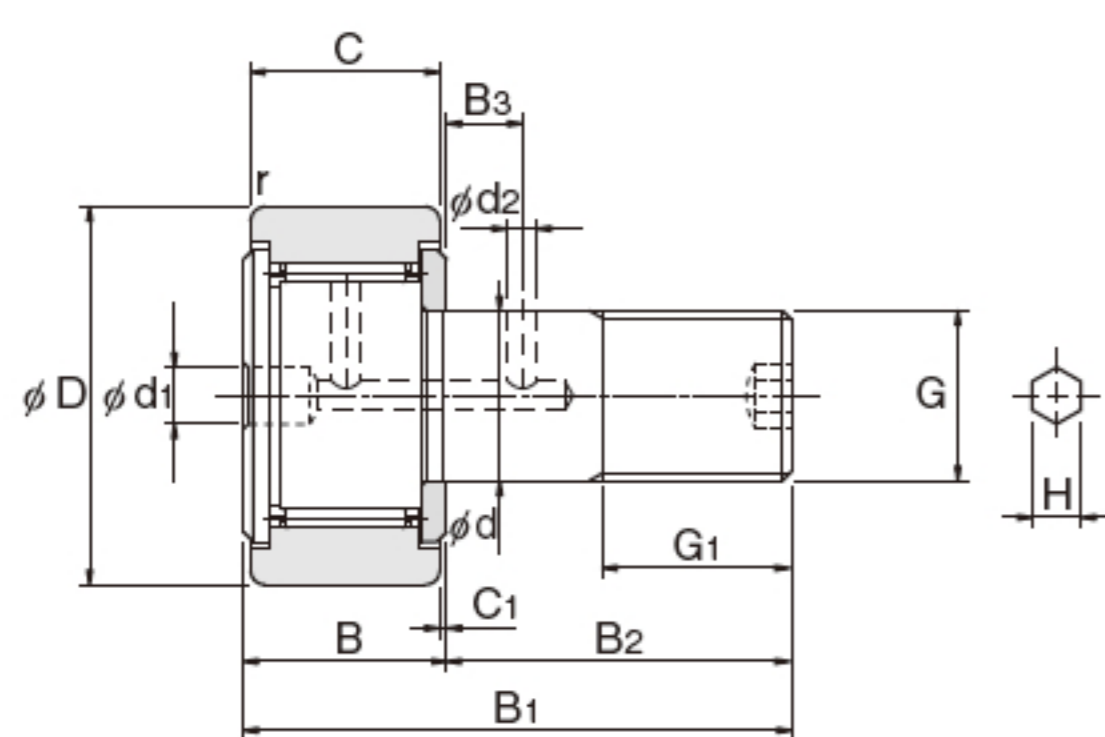
スタッド径 d	呼び形番	主要寸法													基本定格荷重				最大 許容荷重 F ₀ kN	トラック負荷容量		限界回転数*		質量			
		外径 D	外輪幅 C	ねじ G	G ₁	B	全長			C ₁	d ₁	d ₂	r _{min}	肩の寸法 f (最小)	ケージ付		C kN	C ₀ kN		C kN	C ₀ kN	円筒外輪 kN	球面外輪 kN	ケージ付 min ⁻¹	総ころ min ⁻¹	ケージ付 g	総ころ g
							B ₁	B ₂	B ₃						C	C ₀											
12	CF 12	30	14	M12×1.5	13	15	40	25	6	0.6	6	3	0.6	20	7.87	9.79	13.4	19.8	9.37	7.06	2.45	14000	5800	105	107		
12	CF 12-1	32	14	M12×1.5	13	15	40	25	6	0.6	6	3	0.6	20	7.87	9.79	13.4	19.8	9.37	7.45	2.74	14000	5800	115	117		
16	CF 16	35	18	M16×1.5	17	19.5	52	32.5	8	0.8	6	3	0.6	24	12	18.3	20.6	37.6	17.3	11.2	3.14	10000	4500	205	207		
18	CF 18	40	20	M18×1.5	19	21.5	58	36.5	8	0.8	6	3	1	26	14.7	25.2	25.2	51.3	26.1	14.4	3.72	8500	3800	295	300		
20	CF 20	52	24	M20×1.5	21	25.5	66	40.5	9	0.8	8	4	1	36	20.7	34.8	33.2	64.8	32.1	23.2	8.23	7000	3400	525	530		
20	CF 20-1	47	24	M20×1.5	21	25.5	66	40.5	9	0.8	8	4	1	36	20.7	34.8	33.2	64.8	32.1	21	7.15	7000	3400	450	455		
24	CF 24	62	29	M24×1.5	25	30.5	80	49.5	11	0.8	8	4	1	40	30.6	53.2	46.7	92.9	49.5	34.2	10.5	6500	2900	915	925		
24	CF 24-1	72	29	M24×1.5	25	30.5	80	49.5	11	0.8	8	4	1	40	30.6	53.2	46.7	92.9	49.5	39.8	12.9	6500	2900	1150	1160		
30	CF 30	80	35	M30×1.5	32	37	100	63	15	1	8	4	1	46	45.4	87.6	67.6	145	73.7	52.6	14.9	5000	2300	1880	1890		
30	CF 30-1	85	35	M30×1.5	32	37	100	63	15	1	8	4	1	46	45.4	87.6	67.6	145	73.7	56	16.1	5000	2300	1950	1960		
30	CF 30-2	90	35	M30×1.5	32	37	100	63	15	1	8	4	1	46	45.4	87.6	67.6	145	73.7	59.3	17.3	5000	2300	2000	2010		

注) シールの使用温度は80℃以下です。
*のグリース給脂穴は頭部のみ加工されています。

注) ※はシールなし、グリース潤滑に適用します。油潤滑の場合はこの値の130%まで、シール付きの場合はこの値の70%まで許容できます。

CF-B形(六角穴付きカムフォロア(円筒外輪))、CF-M-B形(ステンレス鋼製)
CF-R-B形(六角穴付きカムフォロア(球面外輪))、CF-MR-B形(ステンレス鋼製)

2013年12月 生産終了品



R500(CF12~CF18)
R1000(CF20以上)

R500(CF12~CF18)
R1000(CF20以上)

CF-R-B形

CF...UUR-B形

単位:mm

スタッド径 d	呼び形番	主要寸法													基本定格荷重				最大 許容荷重 F ₀ kN	トラック負荷容量		限界回転数*		質量				
		外径 D	外輪幅 C	ねじ G	G ₁	B	全長			C ₁	d ₁	d ₂	H*	r _{min}	肩の寸法 f (最小)	ケージ付		C kN		C ₀ kN	C kN	C ₀ kN	円筒外輪 kN	球面外輪 kN	ケージ付 min ⁻¹	総ころ min ⁻¹	ケージ付 g	総ころ g
							B ₁	B ₂	B ₃							C	C ₀											
12	CF 12-B	30	14	M12×1.5	13	15	40	25	6	0.6	6	3	6	0.6	20	7.87	9.79	13.4	19.8	9.37	7.06	2.45	14000	5800	105	107		
12	CF 12-1-B	32	14	M12×1.5	13	15	40	25	6	0.6	6	3	6	0.6	20	7.87	9.79	13.4	19.8	9.37	7.45	2.74	14000	5800	115	117		
16	CF 16-B	35	18	M16×1.5	17	19.5	52	32.5	8	0.8	6	3	6	0.6	24	12	18.3	20.6	37.6	17.3	11.2	3.14	10000	4500	205	207		
18	CF 18-B	40	20	M18×1.5	19	21.5	58	36.5	8	0.8	6	3	6	1	26	14.7	25.2	25.2	51.3	26.1	14.4	3.72	8500	3800	295	300		
20	CF 20-B	52	24	M20×1.5	21	25.5	66	40.5	9	0.8	8	4	8	1	36	20.7	34.8	33.2	64.8	32.1	23.2	8.23	7000	3400	525	530		
20	CF 20-1-B	47	24	M20×1.5	21	25.5	66	40.5	9	0.8	8	4	8	1	36	20.7	34.8	33.2	64.8	32.1	21	7.15	7000	3400	450	455		
24	CF 24-B	62	29	M24×1.5	25	30.5	80	49.5	11	0.8	8	4	8	1	40	30.6	53.2	46.7	92.9	49.5	34.2	10.5	6500	2900	915	925		
24	CF 24-1-B	72	29	M24×1.5	25	30.5	80	49.5	11	0.8	8	4	8	1	40	30.6	53.2	46.7	92.9	49.5	39.8	12.9	6500	2900	1150	1160		
30	CF 30-B	80	35	M30×1.5	32	37	100	63	15	1	8	4	8	1	46	45.4	87.6	67.6	145	73.7	52.6	14.9	5000	2300	1880	1890		
30	CF 30-1-B	85	35	M30×1.5	32	37	100	63	15	1	8	4	8	1	46	45.4	87.6	67.6	145	73.7	56	16.1	5000	2300	1950	1960		
30	CF 30-2-B	90	35	M30×1.5	32	37	100	63	15	1	8	4	8	1	46	45.4	87.6	67.6	145	73.7	59.3	17.3	5000	2300	2000	2010		

注) シールの使用温度は80℃以下です。

注) ★の()内寸法はステンレス鋼製となります。
※はシールなし、グリース潤滑に適用します。油潤滑の場合はこの値の130%まで、シール付きの場合はこの値の70%まで許容できます。