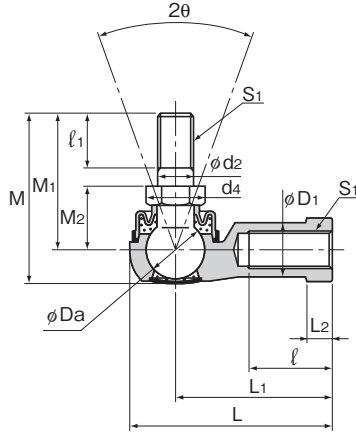


# AL形



呼び形番	外形寸法			ねじ S <sub>1</sub> JIS2級	ホルダ部寸法					
	長さ L	径 D	高さ M		L <sub>1</sub>	ℓ	L <sub>2</sub>	D <sub>1</sub>	D <sub>2</sub>	W 0 -0.3
AL 4D	24.5	13	20	M4×0.7	18	8	4	7.5	9.5	8
AL 5D	34.5	15	26.7	M5×0.8	27	15	4	9	12	10
AL 6D	38.5	17	32.6	M6×1	30	16	5	10	13	11
AL 8D	46	20	38.6	M8×1.25	36	19	6	13	16	14
AL 10D	56	26	46.3	M10×1.25	43	23	7	15.5	19	17
AL 10BD	56	26	52.3	M10×1.5	43	23	7	15.5	19	17

## 【材質】

ホルダ  
ボール付きシャック

:A-1合金(■22-5参照)  
:軽浸炭炭素鋼球 硬度Hv650以上  
シャック部 S35C(HRC20~28)  
クロメート処理

ブーツ

:NBR系特殊合成ゴム

## 【ボール付きシャックの相手穴公差】

H10を推奨します。

## 【球面すきま】

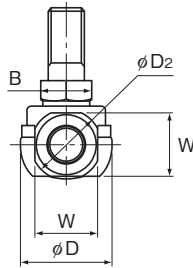
軸直角方向  
軸方向

0.02~0.06mm  
0.3mm以下

## 呼び形番の構成例

**AL6 D L**  
呼び形番 | |  
ブーツ付き | |  
ねじ記号

ねじ記号	記号なし	L
ホルダ部めねじ	右ねじ	左ねじ
ボール付きシャック部	右ねじ	

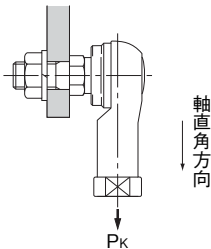


単位:mm

ボール付きシャク部寸法							ボール径 Da	許容傾斜角 2θ°	静負荷容量 C <sub>s</sub> N	降伏点強度 P <sub>k</sub> N	質量 g
d <sub>2</sub> h9	M <sub>1</sub>	M <sub>2</sub> ±0.3	ℓ <sub>1</sub>	六角 B 0 -0.3	d <sub>4</sub>						
4	15	7	6	7	8.1	7.938	40	4510	1370	7	
5	21	10	8	8	9.2	9.525	40	6470	2250	12	
6	26	11	11	10	11.6	11.112	40	9900	3920	18	
8	31	14	12	12	13.8	12.7	40	12500	6570	32	
10	37	17	15	14	16.2	15.875	40	18300	11300	65	
10	43	17	21	14	16.2	15.875	40	18300	11300	68	

### 【降伏点強度】

下図の方向の強度を示します。



### 【潤滑】

ブーツ内およびキャップ内にリチウム石けん基グリース2号が封入されています。

### 【左ねじの識別】

めねじが左ねじの場合の識別はキャップの刻印によります。

ねじ	識別
	キャップの刻印
右ねじ	—
左ねじ	“L”刻印

**BL-A形への置き換えを推奨致します。**