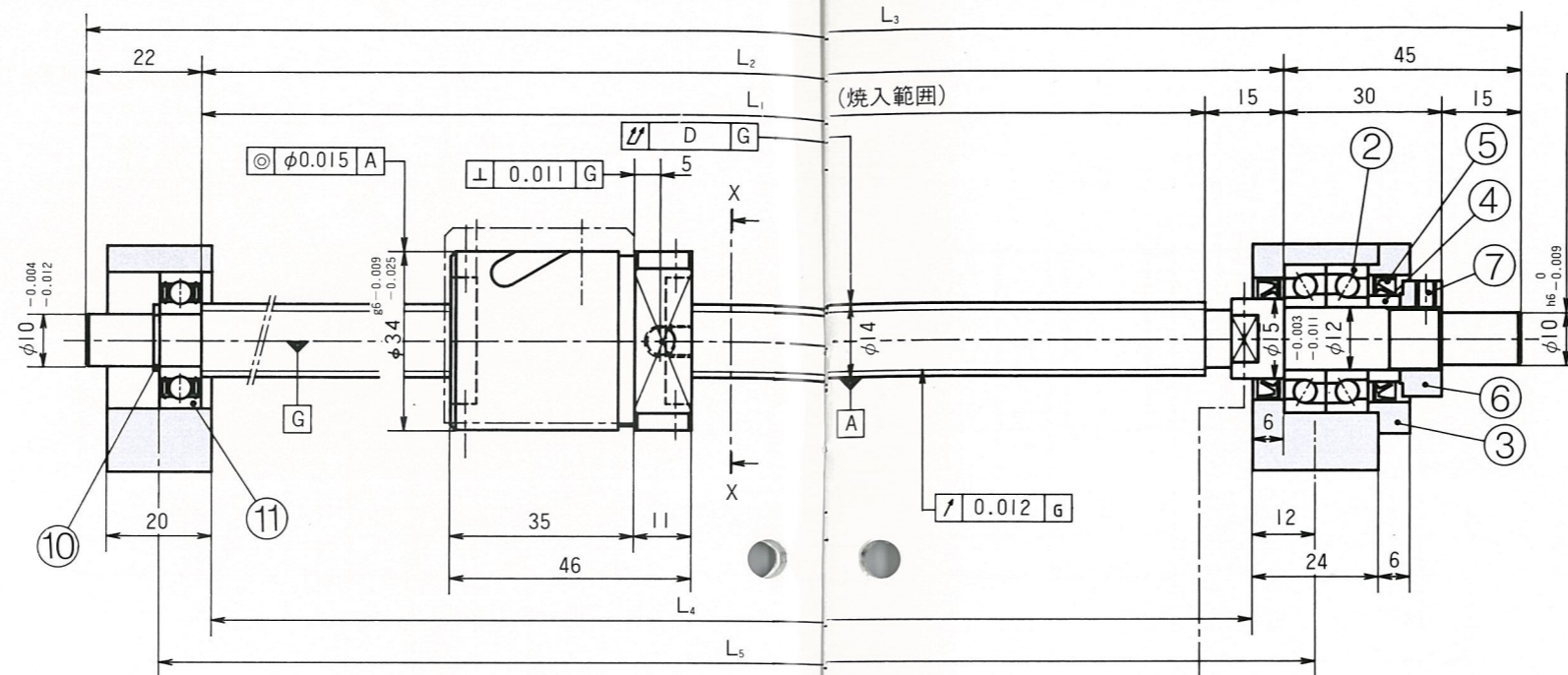
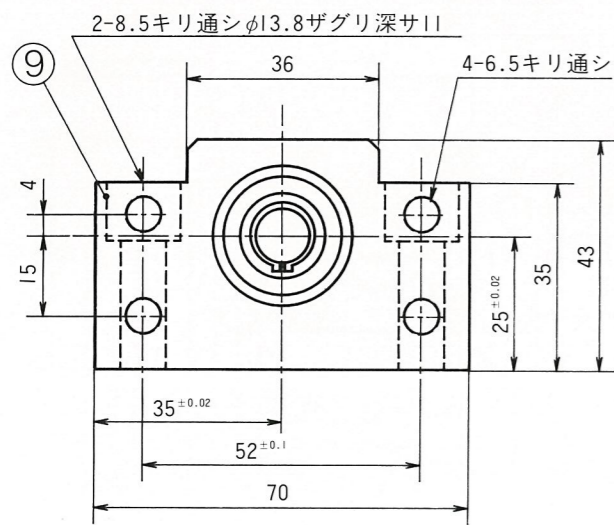




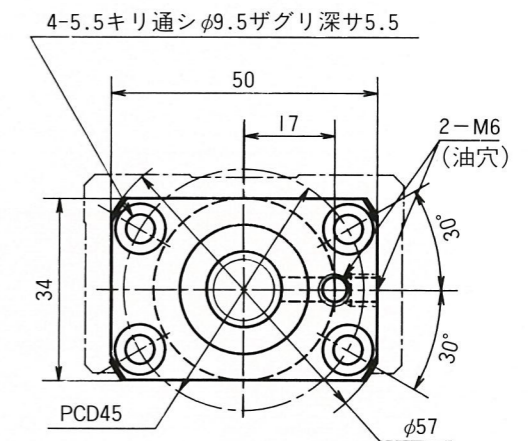
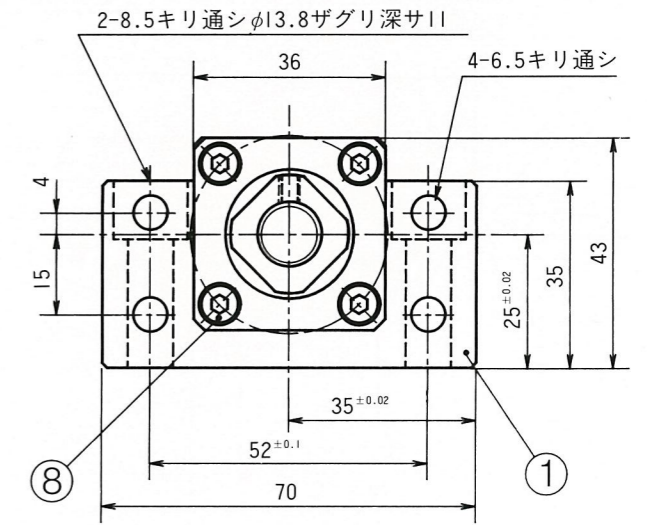
# THK BNK1408-2.5 + サポートユニットAK12/AF12 + ナットブラケットMC1408

## 軸径14, リード8

呼び形番AF12



呼び形番AK12



X-X矢視

ボールねじ呼び番号 注1)	ストローク (mm)	ねじ軸長さ(mm)			取付寸法(mm)		ねじ軸軸心の振れ D
		L <sub>1</sub>	L <sub>2</sub>	L <sub>3</sub>	L <sub>4</sub>	L <sub>5</sub>	
BNK1408-2.5RRGO+321LC5 BNK1408-2.5RRGT+321LC5	150	239	254	321	246	268	0.035
BNK1408-2.5RRGO+371LC5 BNK1408-2.5RRGT+371LC5	200	289	304	371	296	318	0.035
BNK1408-2.5RRGO+421LC5 BNK1408-2.5RRGT+421LC5	250	339	354	421	346	368	0.040
BNK1408-2.5RRGO+471LC5 BNK1408-2.5RRGT+471LC5	300	389	404	471	396	418	0.040
BNK1408-2.5RRGO+521LC5 BNK1408-2.5RRGT+521LC5	350	439	454	521	446	468	0.050
BNK1408-2.5RRGO+571LC5 BNK1408-2.5RRGT+571LC5	400	489	504	571	496	518	0.050
BNK1408-2.5RRGO+621LC5 BNK1408-2.5RRGT+621LC5	450	539	554	621	546	568	0.050
BNK1408-2.5RRGO+671LC5 BNK1408-2.5RRGT+671LC5	500	589	604	671	596	618	0.065
BNK1408-2.5RRGO+721LC5 BNK1408-2.5RRGT+721LC5	550	639	654	721	646	668	0.065
BNK1408-2.5RRGO+771LC5 BNK1408-2.5RRGT+771LC5	600	689	704	771	696	718	0.065
BNK1408-2.5RRGO+871LC5 BNK1408-2.5RRGT+871LC5	700	789	804	871	796	818	0.085

注1) 呼び番号上段はGO(予圧)すきま, 下段はGT(0.005mm以下)です。

累積代表リード誤差 E	リード精度 変動 e	
	±0.023	0.018
±0.023	0.018	
±0.025	0.020	
±0.025	0.020	
±0.027	0.020	
±0.027	0.020	
±0.030	0.023	
±0.030	0.023	
±0.035	0.025	
±0.035	0.025	
±0.035	0.025	

### サポートユニット構成部品

#### AK12(固定側)

部番	部品名	個数	備考
①	ベアリングハウジング	1	
②	ベアリング	1セット	7001ADF C8P5
③	押エプタ	1	
④	スペーサー	1	
⑤	シール	2	
⑥	ロックナット	1	M12用(□19スパン)
⑦	六角穴付止めねじ	1	M4(セットビス付)
⑧	六角穴付ボルト	4	M4

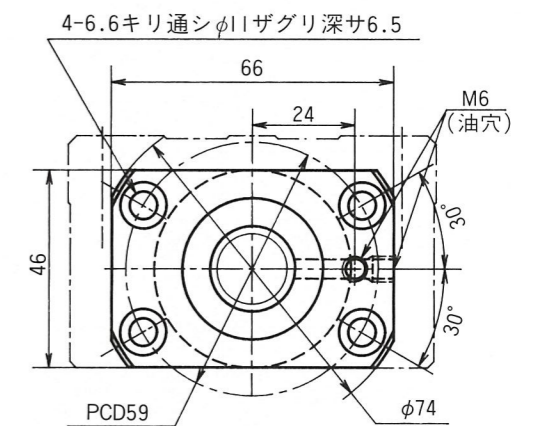
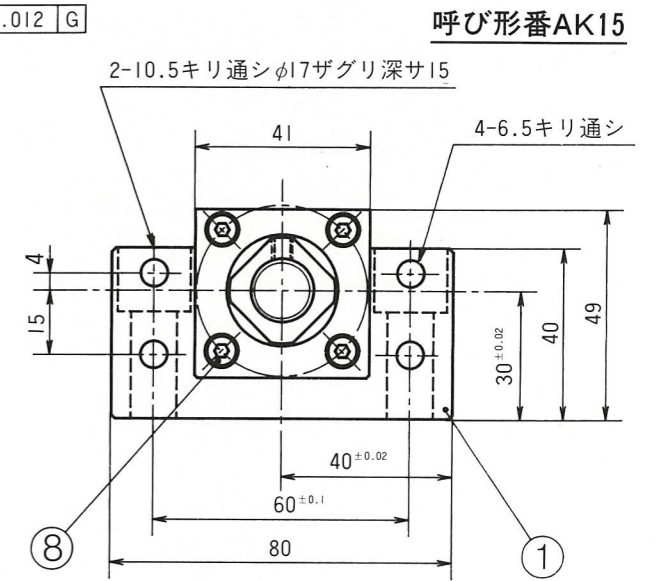
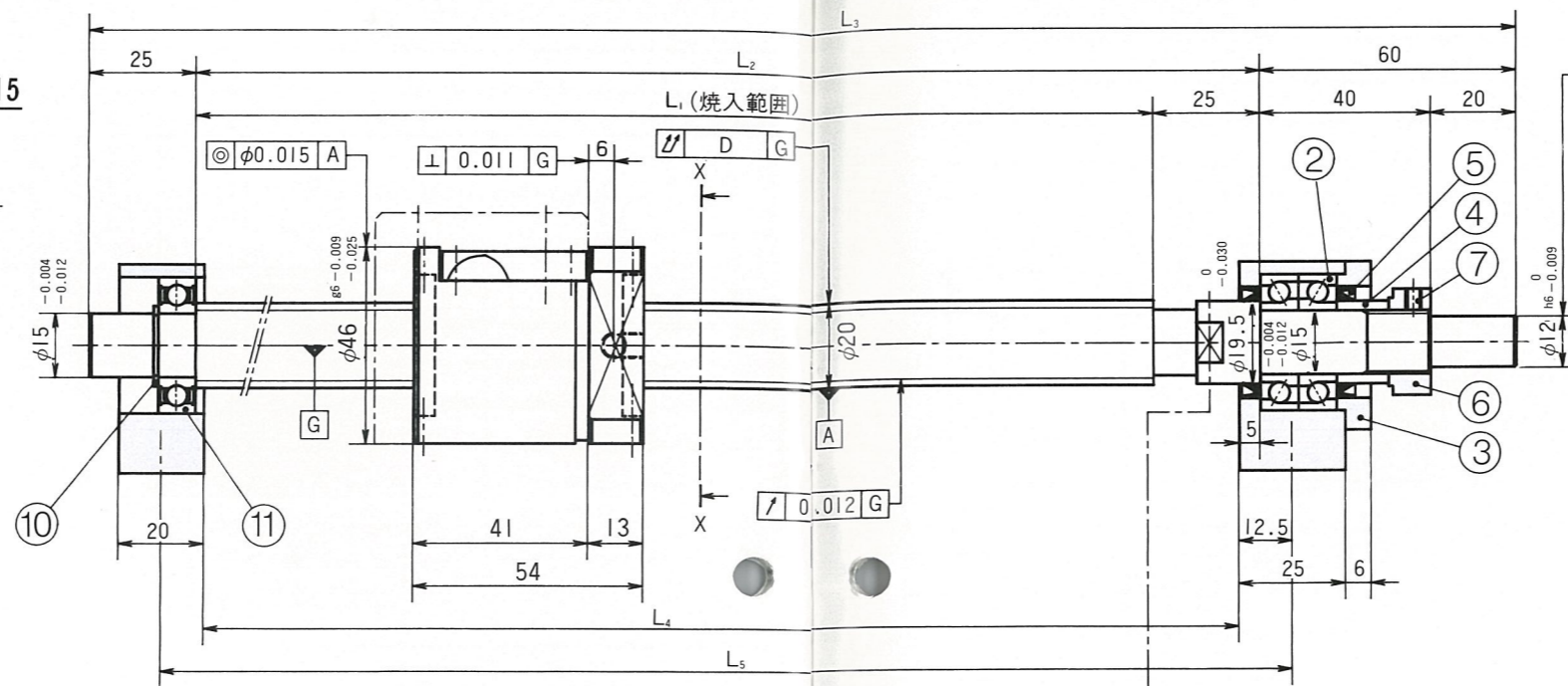
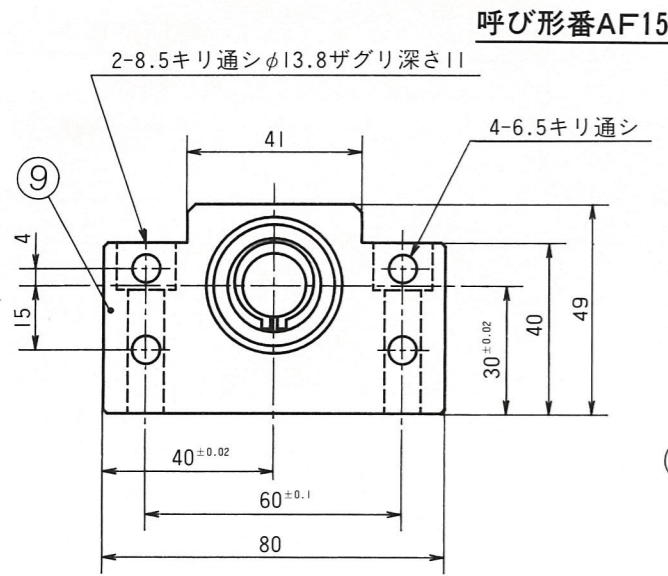
#### AF12(支持側)

部番	部品名	個数	備考
⑨	ベアリングハウジング	1	
⑩	止め輪	1	C10
⑪	ベアリング	1	6000ZZ

ボールねじ諸元	
リード(mm)	8
B.C.D(mm)	14.75
B.C.Dリード角	9°48'
ボール径(mm)	3.175(1/8")
ねじれ方向、条数	右、1
回路数	2.5巻×1列
基本動定格荷重Ca(kgf)	360
基本静定格荷重Coa(kgf)	610
すきま・精度記号	GO・O5 GT・O5
軸方向すきま(mm)	0 0.005以下
予圧トルク(kgf·cm)	0.2~0.8
スペーサーボール比	1:1

# THK BNK2010-2.5 +サポートユニットAK15/AF15+ナットブラケットMC2010

## 軸径20,リード10



X-X矢視

ボールねじ呼び番号 注1)	ストローク (mm)	ねじ軸長さ(mm)			取付寸法(mm)		ねじ軸軸心の振れ D	
		L <sub>1</sub>	L <sub>2</sub>	L <sub>3</sub>	L <sub>4</sub>	L <sub>5</sub>		
BNK2010-2.5RRGO+499LC5 BNK2010-2.5RRGT+499LC5	300	389	414	499	407	429.5	0.040	
BNK2010-2.5RRGO+599LC5 BNK2010-2.5RRGT+599LC5	400	489	514	599	507	529.5	0.050	
BNK2010-2.5RRGO+699LC5 BNK2010-2.5RRGT+699LC5	500	589	614	699	607	629.5	0.065	
BNK2010-2.5RRGO+799LC5 BNK2010-2.5RRGT+799LC5	600	689	714	799	707	729.5	0.065	
BNK2010-2.5RRGO+899LC5 BNK2010-2.5RRGT+899LC5	700	789	814	899	807	829.5	0.085	
BNK2010-2.5RRGO+999LC5 BNK2010-2.5RRGT+999LC5	800	889	914	999	907	929.5	0.085	
BNK2010-2.5RRGO+1099LC5 BNK2010-2.5RRGT+1099LC5	900	989	1014	1099	1007	1029.5	0.110	
BNK2010-2.5RRGO+1199LC5 BNK2010-2.5RRGT+1199LC5	1000	1089	1114	1199	1107	1129.5	0.110	
BNK2010-2.5RRGO+1299LC5 BNK2010-2.5RRGT+1299LC5	1100	1189	1214	1299	1207	1229.5	0.150	

注) 呼び番号上段はGO(予圧)まきま, 下段はGT(0.005mm以下)です。

リード精度 累積代表リード誤差 E	変動 e
±0.027	0.020
±0.030	0.023
±0.035	0.025
±0.035	0.025
±0.040	0.027
±0.040	0.027
±0.046	0.030
±0.046	0.030

### サポートユニット構成部品

#### AK15(固定側)

部番	部品名	個数	備考
①	ベアリングハウジング	1	
②	ベアリング	1セット	7002ADF C8P5
③	押エブタ	1	
④	スペーサー	1	
⑤	シール	2	
⑥	ロックナット	1	M15用(□21スバナ)
⑦	六角穴付止めねじ	1	M4(セットピース付)
⑧	六角穴付ボルト	4	M4

#### AF15(支持側)

部番	部品名	個数	備考
⑨	ベアリングハウジング	1	
⑩	止メ軸	1	C15
⑪	ベアリング	1	6002ZZ

ボールねじ諸元	
リード(mm)	10
B.C.D(mm)	21.0
B.C.Dリード角	8°37'
ボール径(mm)	3.969(5/32")
ねじれ方向、条数	右、1
回路数	2.5巻×1列
基本動定格荷重Ca(kgf)	600
基本静定格荷重Coa(kgf)	1100
すきま・精度記号	G0・O5 GT・O5
軸方向すきま(mm)	0 0.005以下
予圧トルク(kgf·cm)	0.2~1.0
スペーサーボール比	1:1