

ベアリングすきま

FBW形のすきまは通常次の規格で製作されています。
 垂直方向すきま：0.03以下
 水平方向すきま：0.1以下

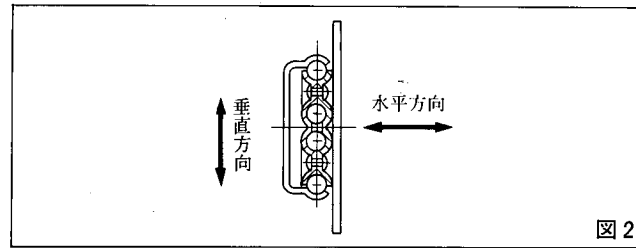


図2

取付け

スライドレールの取付けねじ

スライドレールの取付けねじの入るスペースは図3のようにせまいため取付けねじはトラスねじ、バインドねじを推奨します。振動などでゆるむおそれのある場合は歯付き座金をご使用ください。

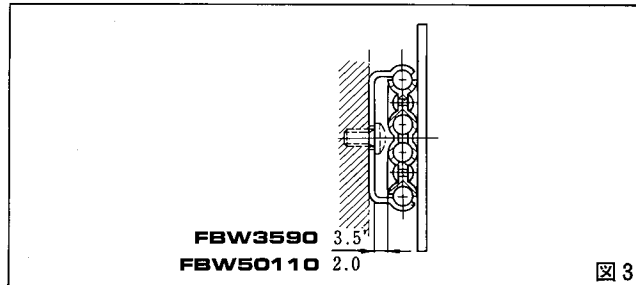


図3

ストッパーの取付け

ベアリングがオーバーランしてレールからはずれるおそれがある場合には専用ストッパーを図4のようにレールエンドに取付けます。

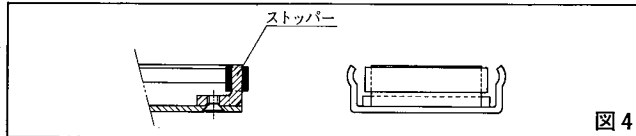


図4

ベアリングの組込み

FBW形はレールからベアリングを抜いてもボールは脱落しません、組込む場合、こじったりすると脱落することがあるので、できるだけレールからベアリングを外さないで組付けるようにしてください。

補強溝の寸法

FBW3590形はスライドレール全体を溝に入れて補強すれば許容荷重が上がります。はめ込んで使用する場合の溝寸法を図5に示します。

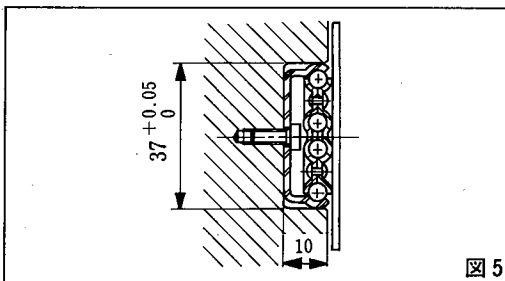


図5

補強金具の使用

FBW3590形はスライドレールのたわみを押える補強金具が用意されています。たわみ量は約半分に減少します。

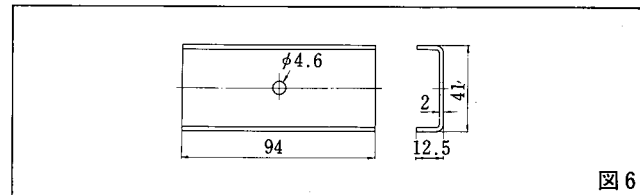
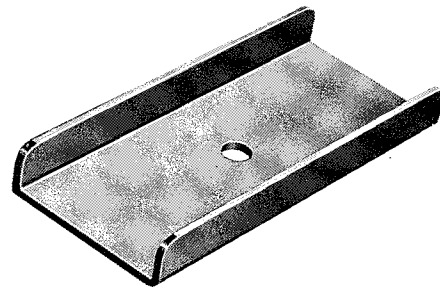
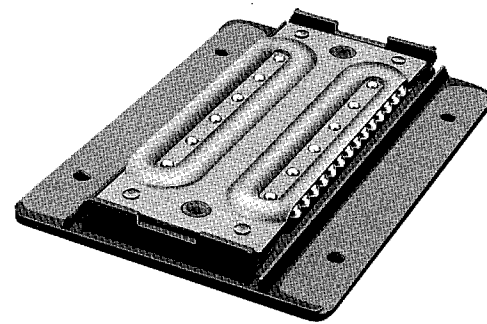


図6

防塵と潤滑

スライドパックFBW形はベアリング内への異物の侵入や潤滑油の洩れを防止するために耐摩耗性の高い特殊合成ゴムシール付（……UU形）があります。潤滑は良質のリチウム石けん基グリースをベアリングのボール部に塗り込むか、軌道溝に塗布してください。

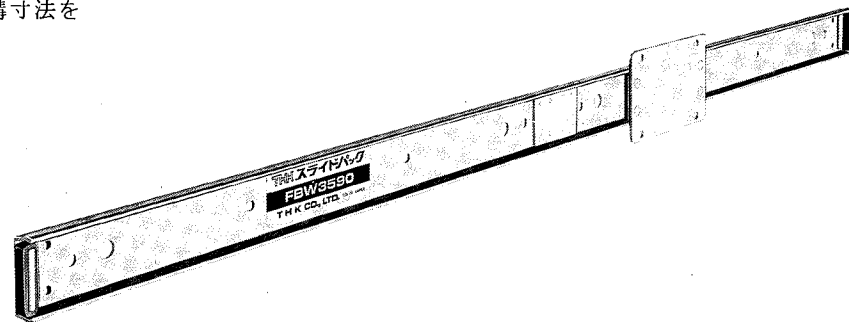


シール形(FBW-FUU)

ボールが転走するレール軌道溝とレール両側面に特殊合成ゴムシールを接触させているので防塵効果が大幅に向上します。

継ぎスライドレール(オプション)

各タイプの標準ストロークをこえる仕様がが必要な場合は、スライドレールを継いで使用できます。ご注文の際は全長をご指定ください。

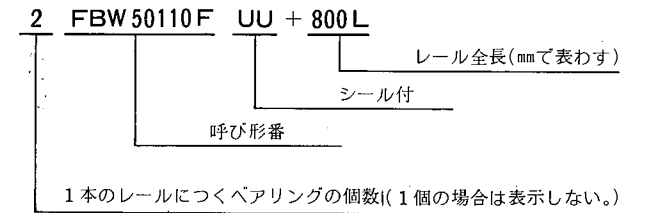


金属製防塵カバー付スライドパック

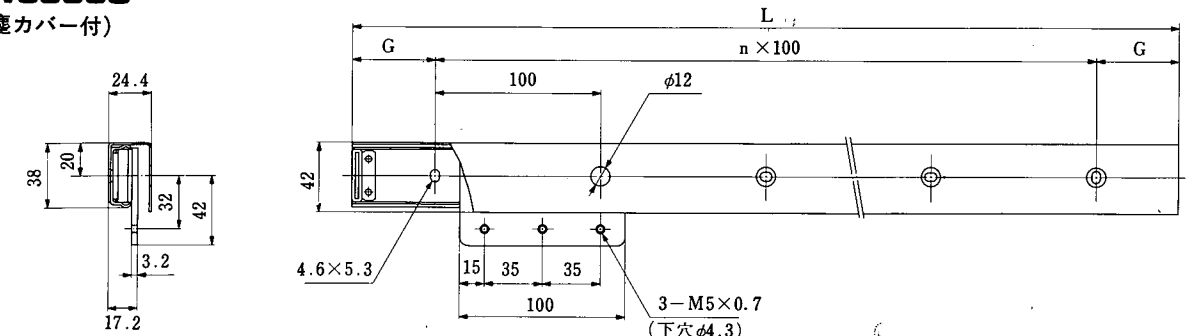
- 鉄板製の防塵カバーを標準化しました。
- 鉄板製の防塵カバーでレール全体を包み込み切粉などの異物の侵入をシャットアウトできます。
- NC旋盤・マシニングセンターなどの切削機械の開閉引戸に最適です。

呼び番号の構成

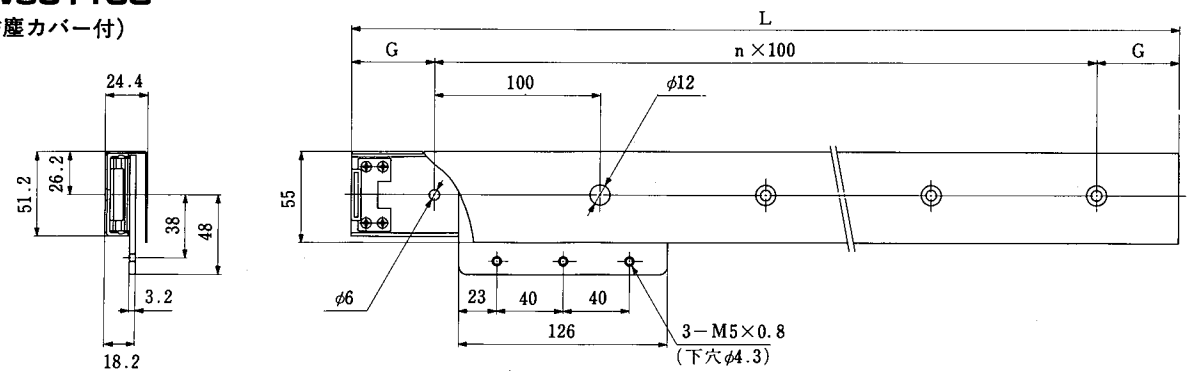
THKスライドパックをご注文のさいには下記のような呼び番号をご使用ください。



FBW3590G (防塵カバー付)



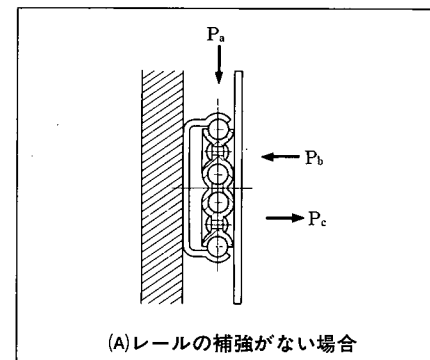
FBW50110G (防塵カバー付)



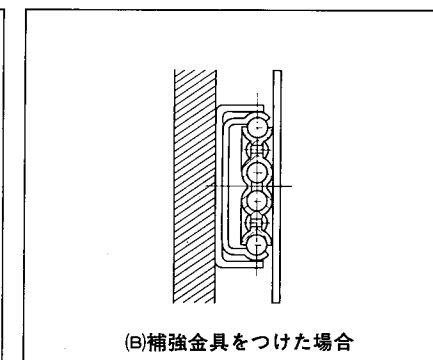
許容荷重

単位：kgf

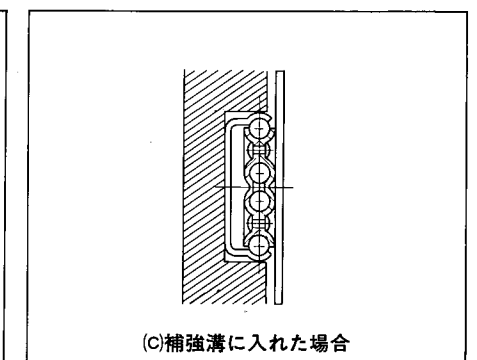
呼び形番	取付方法	許容荷重		
		Pa	Pb	Pc
FBW3590NF	(A)レールの補強がない場合	60	15	7
	(B)補強金具をつけた場合	90	20	10
	(C)補強溝に入れた場合	160	50	40
FBW50110F	—	200	50	40



(A)レールの補強がない場合



(B)補強金具をつけた場合



(C)補強溝に入れた場合