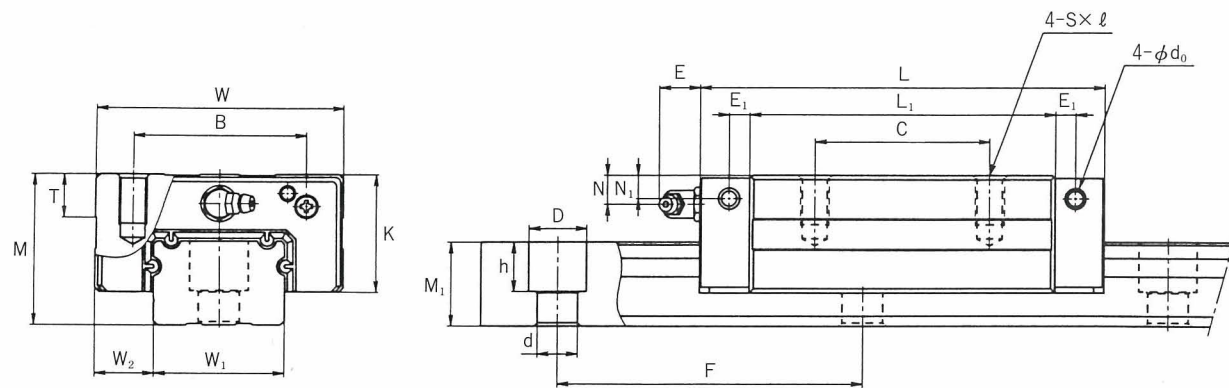


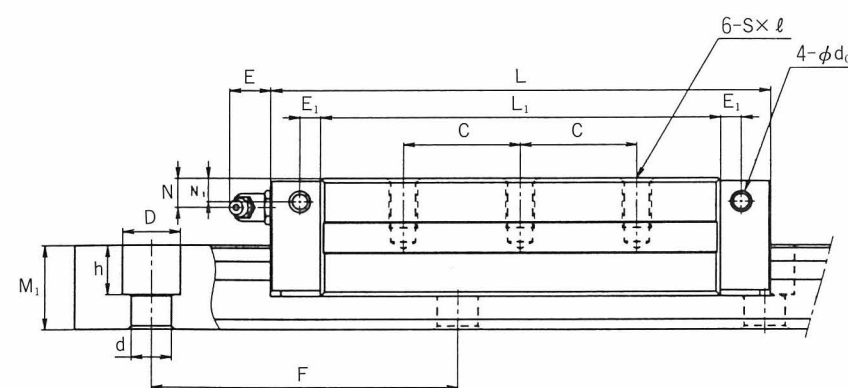
コンパクトタイプ

NR...R形(重荷重形)

NR...LR形(超重荷重形)



NR-R



NR-LR

NRS形の各部寸法は、NR形と同一になります。

呼び形番	外形寸法 mm			LMブロック寸法 mm							
	高さ M	幅 W	長さ L	B	C	S×l	L ₁	T	K	N	
NR 25 R NR 25 LR	31	48	82 102	35	35 25	M6×8	60 80	10	25.5	7	
NR 30 R NR 30 LR	38	60	98 120.5	40	40 30	M8×10	70.9 93.4	10	31	7	
NR 35 R NR 35 LR	44	70	109.5 135	50	50 36	M8×12	77.9 103.4	12	35	8	
NR 45 R NR 45 LR	52	86	139 171	60	60 40	M10×17	105 137	15	40.5	10	
NR 55 R NR 55 LR	63	100	163 200.5	65	75 47.5	M12×18	123.6 160.8	18	49	11	
NR 65 R NR 65 LR	75	126	186 246	76	70 55	M16×20	143.6 203.6	22	60	16	
NR 75 R NR 75 LR	83	145	218 274	95	80 65	M18×25	170.2 226.2	26	68	18	
NR 85 R NR 85 LR	90	156	247 303	100	80 70	M18×25	194.9 251	28	73	20	
NR 100 R NR 100 LR	105	200	294 334	130	150 100	M18×27	223.4 263.4	35	85	23	

LMLレール標準長さはP.20を参照ください。

N ₁	E	E ₁	d ₀	グリース ニップル	幅 W ₁ -0.05	LMLレール寸法 mm				基本定格荷重		質量	
						W ₂	高さ M ₁	ピッチ F	d×D×h	C kN	C ₀ kN	LMブロック kg	LMLレール kg/m
7	9.5	4.5	3.9	B-M6F	23	12.5	17	60	6×9.5×8.5	30.8 41.8	78.9 107	0.41 0.53	2.8
7	9.5	5	3.9	B-M6F	28	16	21	80	7×11×9	48.7 64.9	122 162	0.74 1.0	5.2
8	9	6	5.2	B-M6F	34	18	24.5	80	9×14×12	63.1 85.7	155 210	1.1 1.4	7.3
8	14	7	5.2	B-PT1/8	45	20.5	29	105	14×20×17	96.0 126	231 303	2.0 2.8	12.0
10	13.5	8	5.2	B-PT1/8	53	23.5	36.5	120	16×23×20	131 170	310 402	3.3 4.3	18.0
15	13.5	9	8.2	B-PT1/8	63	31.5	43	150	18×26×22	189 260	436 600	6.0 8.7	28.1
17	13	9	8.2	B-PT1/8	75	35	45	150	22×32×26	271 355	610 800	8.7 11.6	34.0
20	13	10	8.2	B-PT1/8	85	35.5	48	180	24×35×28	336 435	751 972	12.3 15.8	44.6
23	10	12	8.2	B-PT1/4	100	50	57	210	26×39×32	479 599	1040 1300	21.8 26.1	66.7

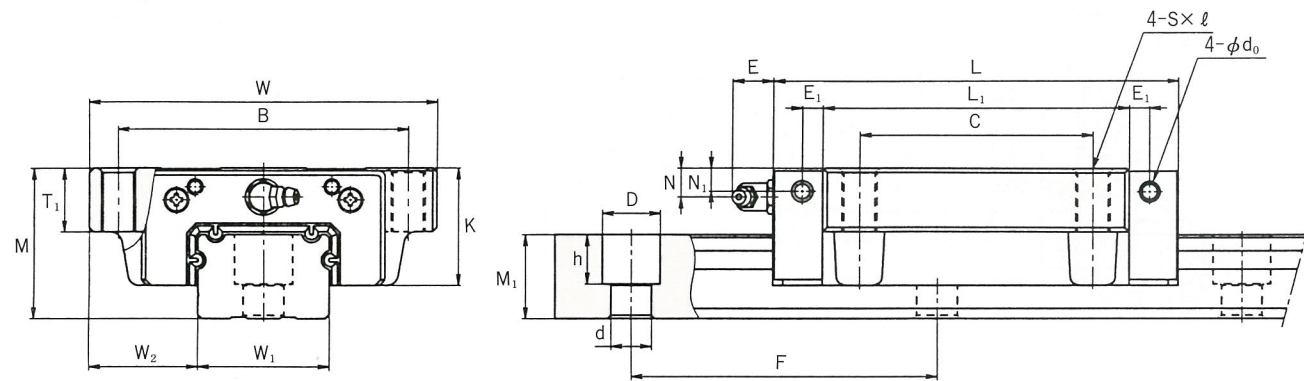
注) 静的許容モーメントM_A、M_B、M_CはP.11を参照ください。

呼び番号の構成はP.9を参照ください。

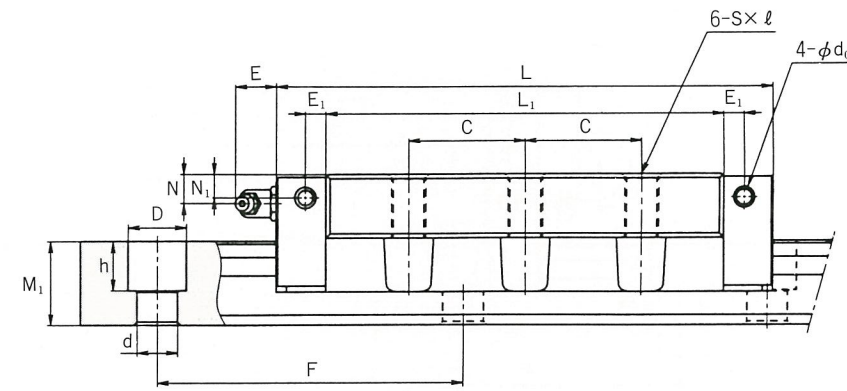
フランジタイプ

NR...A形(重荷重形)

NR...LA形(超重荷重形)



NR-A



NR-LA

呼び形番	外形寸法 mm			LMブロック寸法 mm							
	高さ M	幅 W	長さ L	B	C	S×l	L ₁	T ₁	K	N	
NR 25 A NR 25 LA	31	70	82 102	57	45 22.5	M8×16	60 80	16	25.5	7	
NR 30 A NR 30 LA	38	90	98 120.5	72	52 26	M10×18	70.9 93.4	18	31	7	
NR 35 A NR 35 LA	44	100	109.5 135	82	62 31	M10×20	77.9 103.4	20	35	8	
NR 45 A NR 45 LA	52	120	139 171	100	80 40	M12×22	105 137	22	40.5	10	
NR 55 A NR 55 LA	63	140	163 200.5	116	95 47.5	M14×24	123.6 160.8	24	49	11	
NR 65 A NR 65 LA	75	170	186 246	142	110 55	M16×28	143.6 203.6	28	60	16	
NR 75 A NR 75 LA	83	195	218 274	165	130 65	M18×30	170.2 226.2	30	68	18	
NR 85 A NR 85 LA	90	215	247 303	185	140 70	M20×34	194.9 251	34	73	20	
NR 100 A NR 100 LA	105	260	294 334	220	150 100	M20×38	223.4 263.4	38	85	23	

LMLレール標準長さはP.20を参照ください。

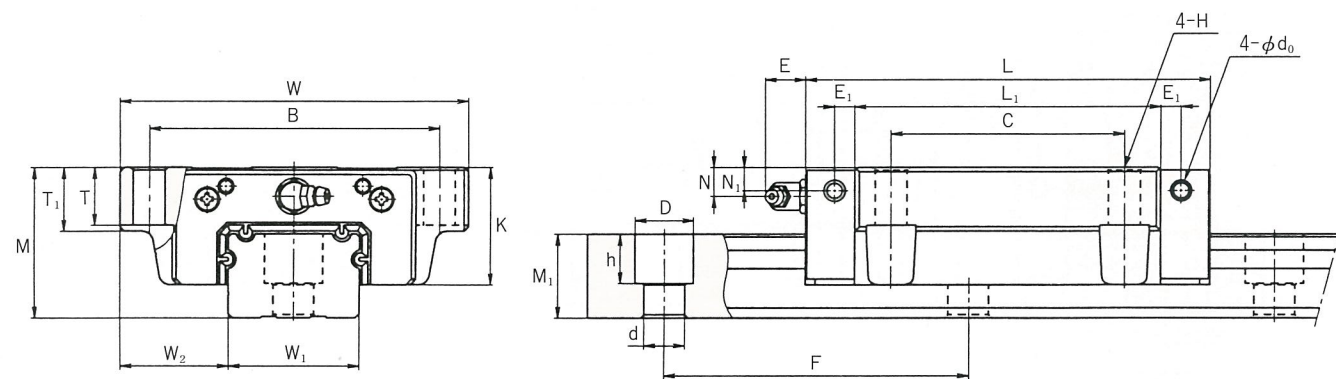
N ₁	E	E ₁	d ₀	グリース ニップル	幅 W ₁ -0.05	LMLレール寸法 mm				基本定格荷重		質量	
						W ₂	高さ M ₁	ピッチ F	d×D×h	C kN	C ₀ kN	LMブロック kg	LMLレール kg/m
7	9.5	4.5	3.9	B-M6F	23	23.5	17	60	6×9.5×8.5	30.8 41.8	78.9 107	0.57 0.75	2.8
7	9.5	5	3.9	B-M6F	28	31	21	80	7×11×9	48.7 64.9	122 162	1.1 1.4	5.2
8	9	6	5.2	B-M6F	34	33	24.5	80	9×14×12	63.1 85.7	155 210	1.5 1.9	7.3
8	14	7	5.2	B-PT1/8	45	37.5	29	105	14×20×17	96.0 126	231 303	2.7 3.5	12.0
10	13.5	8	5.2	B-PT1/8	53	43.5	36.5	120	16×23×20	131 170	310 402	4.4 5.7	18.0
15	13.5	9	8.2	B-PT1/8	63	53.5	43	150	18×26×22	189 260	436 600	7.6 10.9	28.1
17	13	9	8.2	B-PT1/8	75	60	45	150	22×32×26	271 355	610 800	11.3 15.0	34.0
20	13	10	8.2	B-PT1/8	85	65	48	180	24×35×28	336 435	751 972	16.2 20.7	44.6
23	10	12	8.2	B-PT1/4	100	80	57	210	26×39×32	479 599	1040 1300	26.7 31.2	66.7

注) 静的許容モーメントM_A、M_B、M_CはP.11を参照ください。
呼び番号の構成はP.9を参照ください。

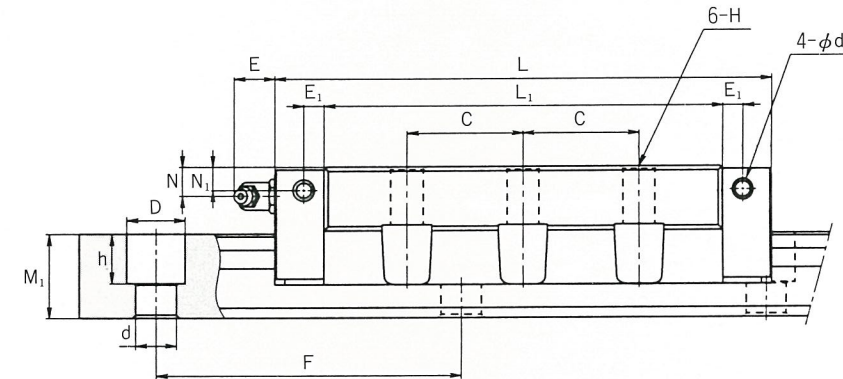
フランジ通し穴タイプ

NR...B形(重荷重形)

NR...LB形(超重荷重形)



NR-B



NR-LB

呼び形番	外形寸法 mm			LMブロック寸法 mm								
	高さ M	幅 W	長さ L	B	C	H	L ₁	T	T ₁	K	N	
NR 25 B NR 25 LB	31	70	82 102	57	45 22.5	7	60 80	12	16	25.5	7	
NR 30 B NR 30 LB	38	90	98 120.5	72	52 26	9	70.9 93.4	14	18	31	7	
NR 35 B NR 35 LB	44	100	109.5 135	82	62 31	9	77.9 103.4	16	20	35	8	
NR 45 B NR 45 LB	52	120	139 171	100	80 40	11	105 137	20	22	40.5	10	
NR 55 B NR 55 LB	63	140	163 200.5	116	95 47.5	14	123.6 160.8	22	24	49	11	
NR 65 B NR 65 LB	75	170	186 246	142	110 55	16	143.6 203.6	25	28	60	16	
NR 75 B NR 75 LB	83	195	218 274	165	130 65	18	170.2 226.2	26	30	68	18	
NR 85 B NR 85 LB	90	215	247 303	185	140 70	18	194.9 251	28	34	73	20	
NR 100 B NR 100 LB	105	260	294 334	220	150 100	20	223.4 263.4	32	38	85	23	

LMレール標準長さはP.20を参照ください。

N ₁	E	E ₁	d ₀	グリース ニップル	幅 W ₁ -0.05	LMレール寸法 mm				基本定格荷重		質量	
						W ₂	高さ M ₁	ピッチ F	d×D×h	C kN	C ₀ kN	LMブロック kg	LMレール kg/m
7	9.5	4.5	3.9	B-M6F	23	23.5	17	60	6×9.5×8.5	30.8 41.8	78.9 107	0.57 0.75	2.8
7	9.5	5	3.9	B-M6F	28	31	21	80	7×11×9	48.7 64.9	122 162	1.1 1.4	5.2
8	9	6	5.2	B-M6F	34	33	24.5	80	9×14×12	63.1 85.7	155 210	1.5 1.9	7.3
8	14	7	5.2	B-PT1/8	45	37.5	29	105	14×20×17	96.0 126	231 303	2.7 3.5	12.0
10	13.5	8	5.2	B-PT1/8	53	43.5	36.5	120	16×23×20	131 170	310 402	4.4 5.7	18.0
15	13.5	9	8.2	B-PT1/8	63	53.5	43	150	18×26×22	189 260	436 600	7.6 10.9	28.1
17	13	9	8.2	B-PT1/8	75	60	45	150	22×32×26	271 355	610 800	11.3 15.0	34.0
20	13	10	8.2	B-PT1/8	85	65	48	180	24×35×28	336 435	751 972	16.2 20.7	44.6
23	10	12	8.2	B-PT1/4	100	80	57	210	26×39×32	479 599	1040 1300	26.7 31.2	66.7

注) 静的許容モーメントM_A、M_B、M_CはP.11を参照ください。

呼び番号の構成はP.9を参照ください。