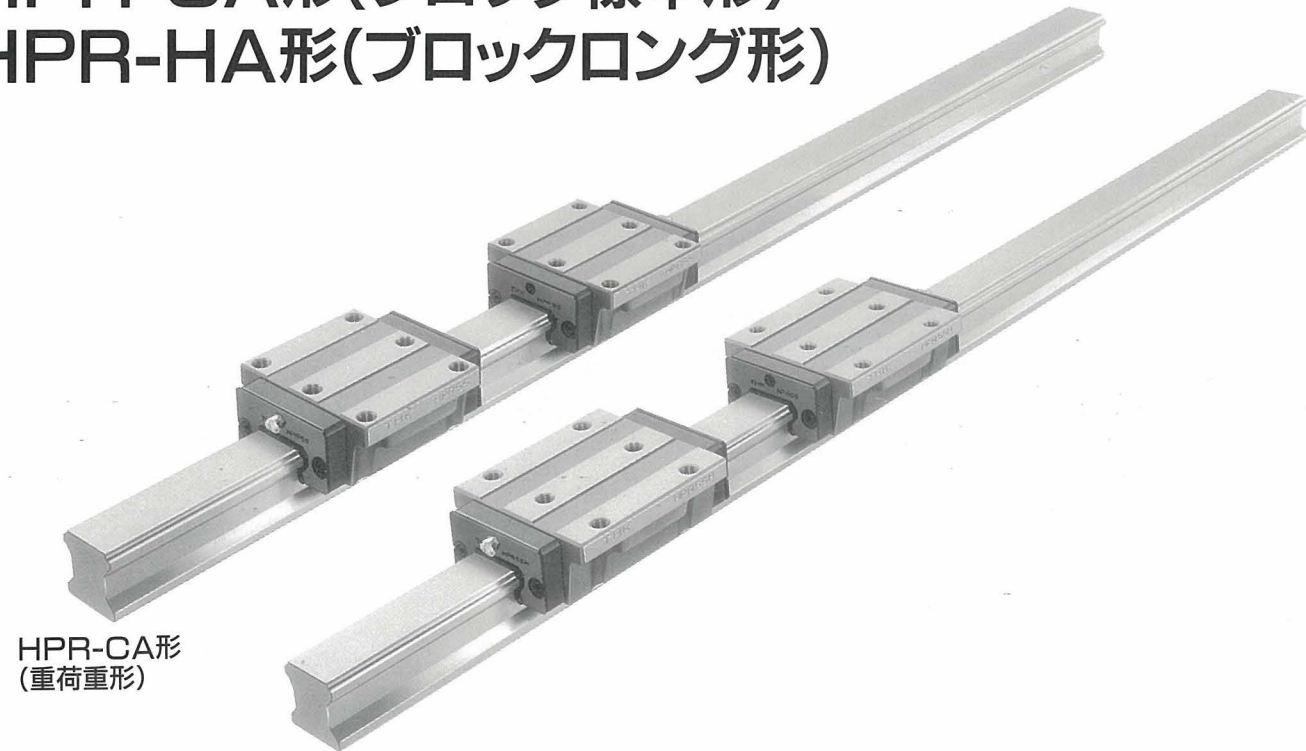


HPR-CA形(ブロック標準形) HPR-HA形(ブロックロング形)



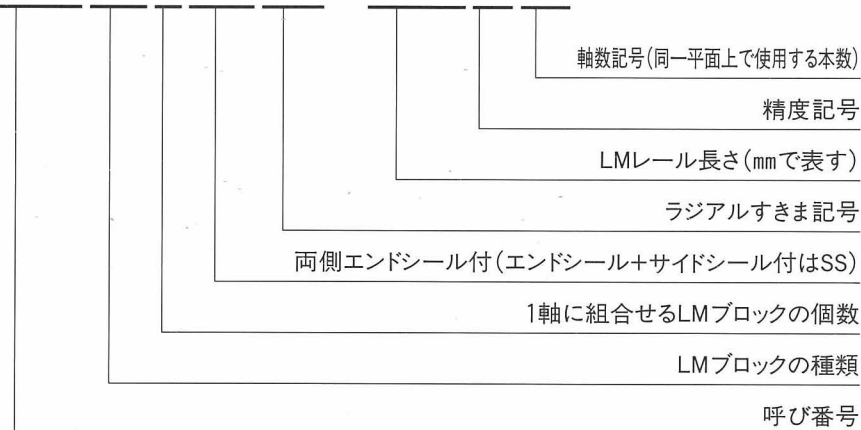
HPR-CA形
(重荷重形)

HPR-HA形
(超重荷重形)

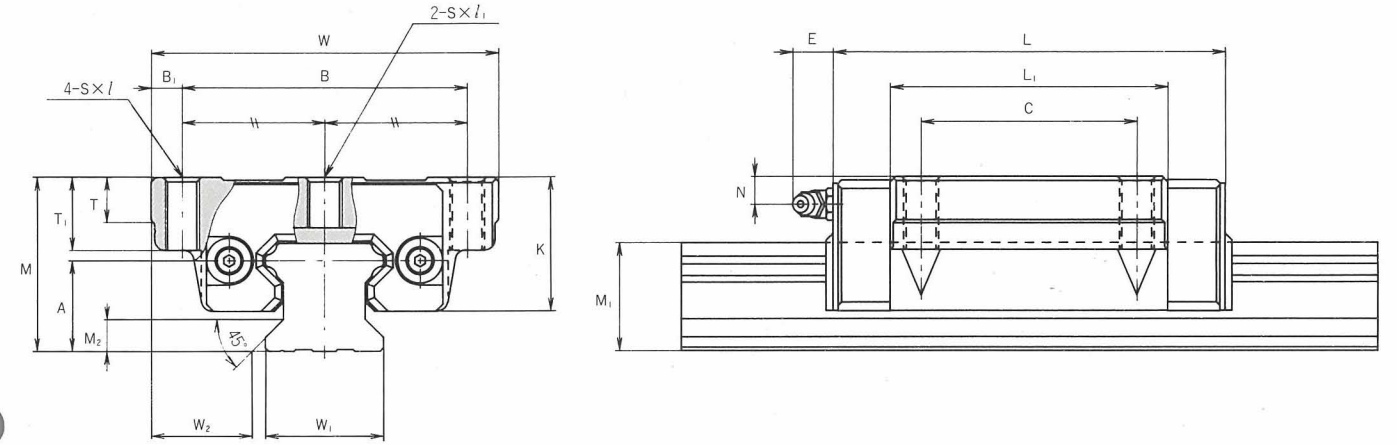
呼び形番	L M ブ ロ ッ ク 寸 法 mm												
	幅 W	B	B ₁	長さ L	C	高さ M	S×l (l ₁)	A	T	T ₁	K	L ₁	N
HPR35CA HPR35HA	100	82	9	105 131	62	50	M10×21(14.5)	26	13	21	38.5	80.4 105.8	8
HPR45CA HPR45HA	120	100	10	139 171	80	66	M12×15(18)	36	14	25	49	98 130	10
HPR55CA HPR55HA	140	116	12	163 201	95	77	M14×17(20.5)	43	15	29	57	118 156	11
HPR65CA HPR65HA	170	142	14	186 246	110	98	M16×23(29.5)	51	23	37	74.5	147 207	19

呼び番号の構成

HPR35 CA 2 UU CO +1200L P-II

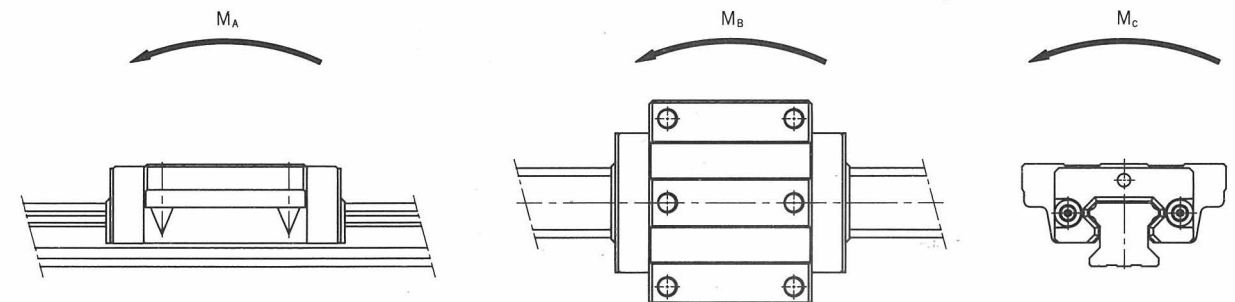


SHS等のLMガイドへの置き換えを推奨致します。

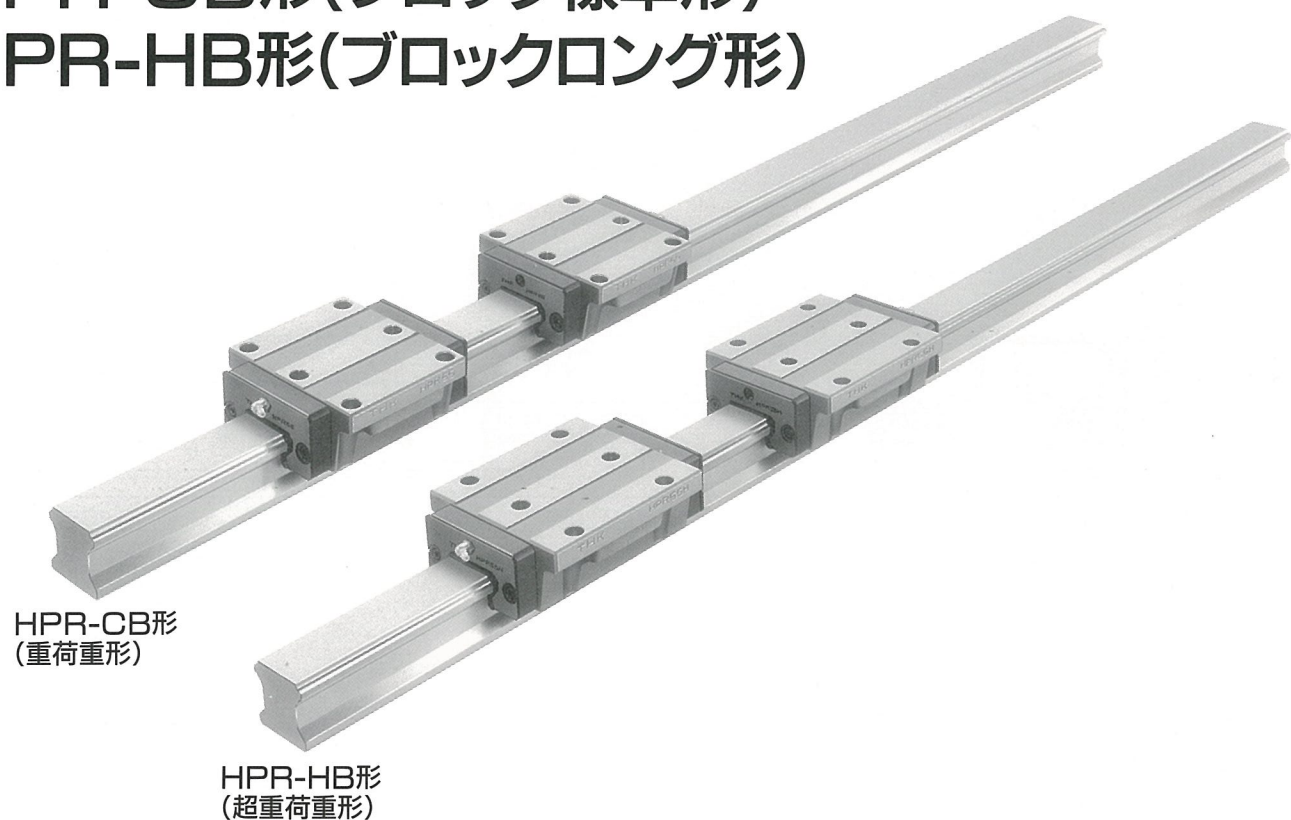


E	グリース ニップル	LMレール寸法mm				基本定格荷重		静的許容モーメント 注)			重 量	
		幅 W ₁ ±0.05	W ₂	高さ M ₁	M ₂	C kgf	C ₀ kgf	M _A kgf-m	M _B kgf-m	M _C kgf-m	LMブロック kgf	LMレール kgf/m
12	B-M6F	34	29	31	9.2	3800 5120	6230 8310	65.4 111.1	65.4 111.1	104.7 139.9	1.6 2.0	6.9
16	B-PT1/8	45	31	44	13	6120 8200	9750 13000	127.6 217.1	127.6 217.1	213.2 284.1	2.8 3.3	13.2
16	B-PT1/8	53	36	51	15	9030 12100	14000 18700	220.6 375.0	220.6 375.0	370.3 494.6	4.5 5.7	17.9
16	B-PT1/8	63	45	61	18	14400 19600	21900 29200	430.7 732.2	430.7 732.2	676.7 903.7	8.5 10.7	24.9

注) M_A、M_B、M_Cは下図に示すようにLMブロック1個の場合のモーメント値です。



HPR-CB形(ブロック標準形) HPR-HB形(ブロックロング形)



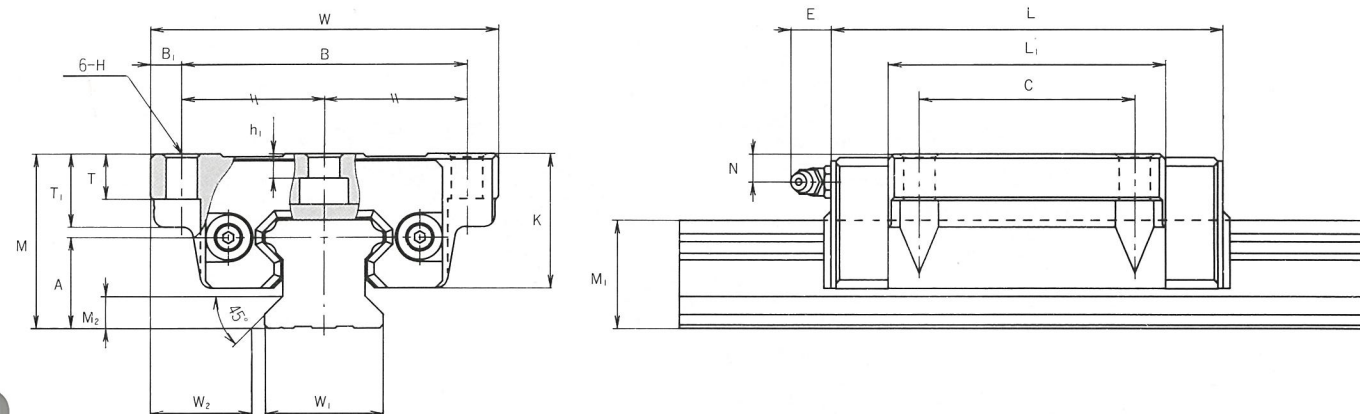
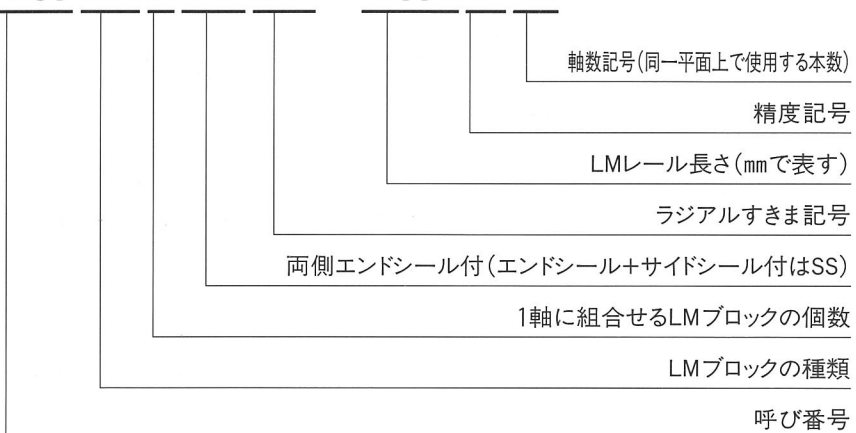
HPR-CB形
(重荷重形)

HPR-HB形
(超重荷重形)

呼び形番	ブロック寸法 mm													
	幅 W	B	B ₁	L 長さ L	M C	高さ M	H	h ₁	A	T	T ₁	K	L ₁	N
HPR35CB HPR35HB	100	82	9	105 131	62	50	9	6	26	13	21	38.5	80.4 105.8	8
HPR45CB HPR45HB	120	100	10	139 171	80	66	11	7.5	36	14	25	49	98 130	10
HPR55CB HPR55HB	140	116	12	163 201	95	77	14	8	43	15	29	57	118 156	11
HPR65CB HPR65HB	170	142	14	186 246	110	98	16	15	51	23	37	74.5	147 207	19

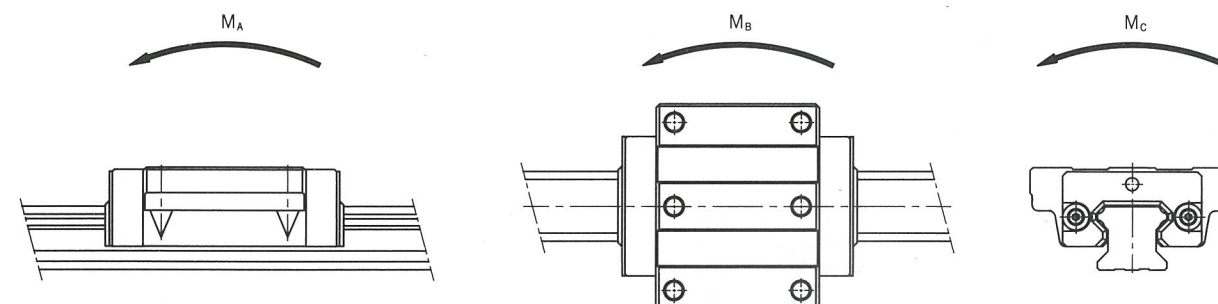
呼び番号の構成

HPR35 CB 2 UU CO +1200L P-II

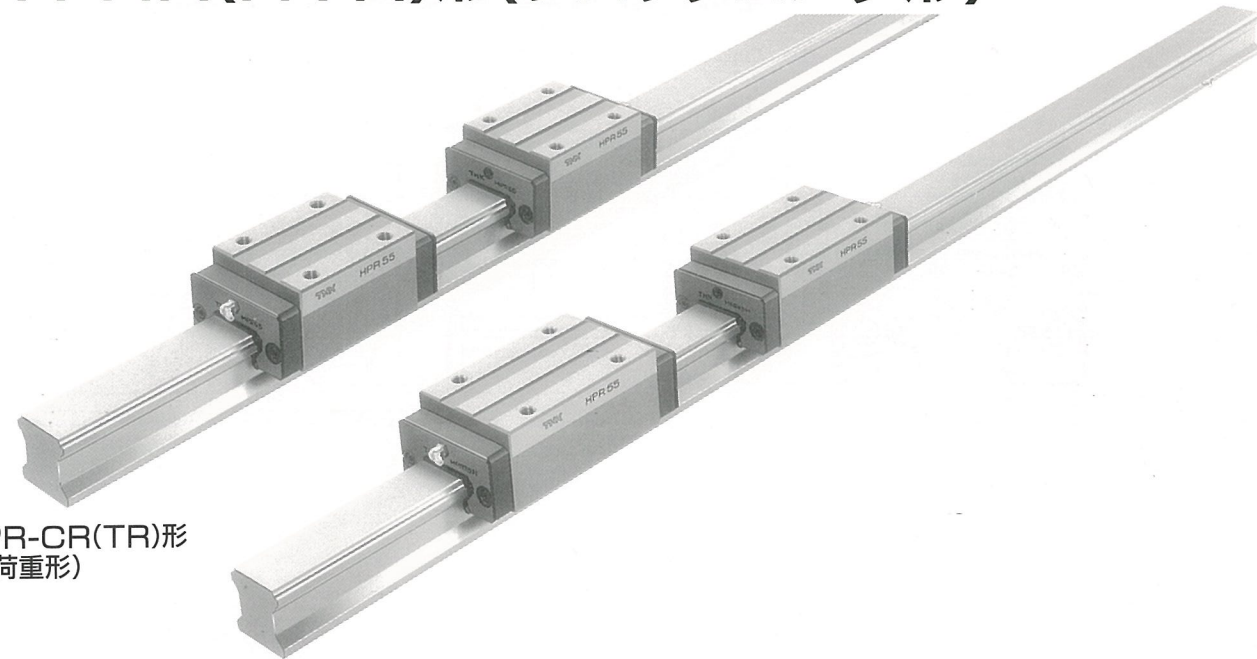


E	グリース ニップル	LMレール寸法mm				基本定格荷重		静的許容モーメント 注)			重 量	
		幅 W ₁ ±0.05	W ₂	高さ M ₁	M ₂	C kgf	C ₀ kgf	M _A kgf-m	M _B kgf-m	M _C kgf-m	LMブロック kgf	LMレール kgf/m
12	B-M6F	34	29	31	9.2	3800 5120	6230 8310	65.4 111.1	65.4 111.1	104.7 139.9	1.6 2.0	6.9
16	B-PT1/8	45	31	44	13	6120 8200	9750 13000	127.6 217.1	127.6 217.1	213.2 284.1	2.8 3.3	13.2
16	B-PT1/8	53	36	51	15	9030 12100	14000 18700	220.6 375.0	220.6 375.0	370.3 494.6	4.5 5.7	17.9
16	B-PT1/8	63	45	61	18	14400 19600	21900 29200	430.7 732.2	430.7 732.2	676.7 903.7	8.5 10.7	24.9

注) M_A、M_B、M_Cは下図に示すようにLMブロック1個の場合のモーメント値です。



HPR-CR(TR)形(ブロック標準形) HPR-HR(HTR)形(ブロックロング形)



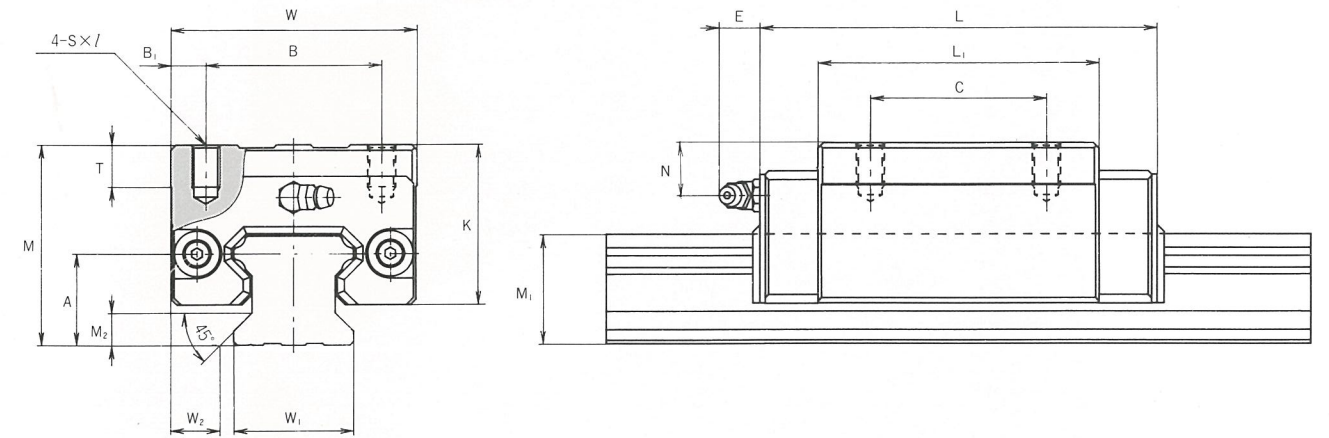
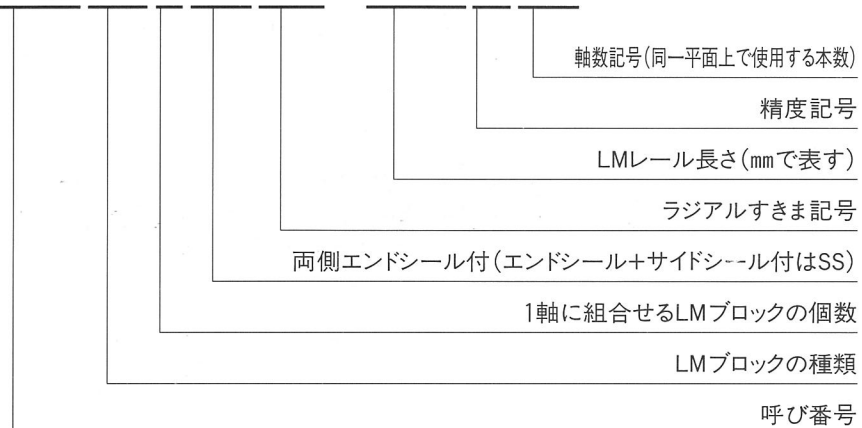
HPR-CR(TR)形
(重荷重形)

HPR-HR(HTR)形
(超重荷重形)

呼び形番	L M ブ ロ ッ ク 寸 法 mm											
	幅 W	B	B ₁	長さ L	C	高さ M	S×l	A	T	K	L ₁	N
HPR35CR HPR35HR	70	50	10	105 131	50 72	57	M8×12	26	10	45.5	80.4 105.8	15
HPR45TR HPR45HTR	86	60	13	139 171	60 80	76	M10×17	36	15	59	98 130	20
HPR55TR HPR55HTR	100	75	12.5	163 201	75 95	87	M12×18	43	18	67	118 156	21
HPR65TR HPR65HTR	126	76	25	186 246	70 120	98	M16×20	51	23	74.5	147 207	19

呼び番号の構成

HPR35 CR 2 UU CO +1200L P -II



E	グリース ニップル	LMレール寸法mm				基本定格荷重		静的許容モーメント 注)			重 量	
		幅 W ₁ ±0.05	W ₂	高さ M ₁	M ₂	C kgf	C ₀ kgf	M _A kgf-m	M _B kgf-m	M _C kgf-m	LMブロック kgf	LMレール kgf/m
12	B-M6F	34	14	31	9.2	3800 5120	6230 8310	65.4 111.1	65.4 111.1	104.7 139.9	1.5 2.0	6.9
16	B-PT1/8	45	14	44	13	6120 8200	9750 13000	127.6 217.1	127.6 217.1	213.2 284.1	2.6 3.1	13.2
16	B-PT1/8	53	16	51	15	9030 12100	14000 18700	220.6 375.0	220.6 375.0	370.3 494.6	4.3 5.4	17.9
16	B-PT1/8	63	23	61	18	14400 19600	21900 29200	430.7 732.2	430.7 732.2	676.7 903.7	8.5 10.7	24.9

注) M_A、M_B、M_Cは下図に示すようにLMブロック1個の場合のモーメント値です。

